

Håndteringsvejledning til VELUX fladtagsvinduer

Denne vejledning gælder ved håndtering af følgende typer VELUX fladtagsvinduer, der skal monteres i taget udefra: **CSP, CVP, CFP og CXP**.

De enkelte typer VELUX fladtagsvinduer findes i flere størrelser og varianter. Produktets vægt er angivet på emballagen sammen med variant- og størrelseskode.

Transport på byggepladsen, før udpakning

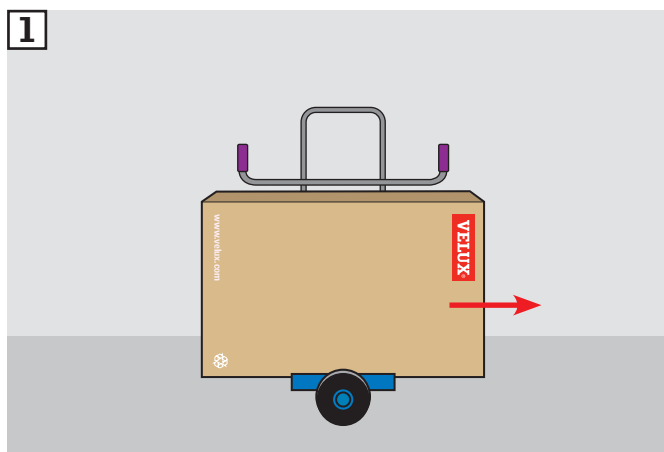
Vandret transport

VELUX fladtagsvinduer leveres oftest på paller. Paller håndteres med egnede tekniske hjælpemidler beregnet hertil (truck eller palleløfter).

Undgå at løfte og bære vinduer hen til monteringsstedet. Anvend passende tekniske hjælpemidler så som løbehjul eller dørløfter (1). Sørg for at holde transportveje stabile, jævne og ryddede.

Lodret transport

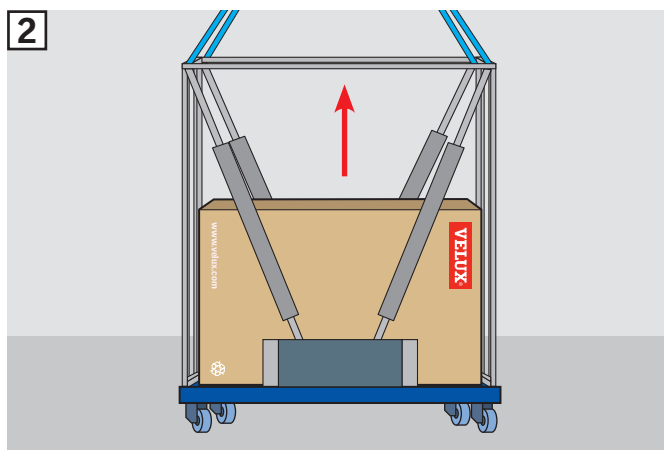
Hejse- og transportkasser kan med fordel anvendes i forbindelse med el-hejs eller kraner (2). Arbejdsplatforme kan også anvendes. I øvrigt henvises til Branchevejledning om håndtering af facadeelementer.



Transport til monteringsstedet

Hullet i taget forberedes i henhold til vejledning vedlagt vinduet. Vinduet løftes op til det klargjorte hul i tagfladen med kran. Anvend kun godkendte transportstropper ved løft med kran, og placér stropperne som vist (3a, 3b).

OBS! Produktet må ikke løftes med sugekopper (3c).



Montering

Sørg for, at monteringsstedet er stabilt, plant og ryddet, så montering kan foregå uhindret. Montering skal ske i henhold til de til enhver tid gældende sikkerhedsforskrifter. Undgå at løfte og bære vinduet under monteringen. Vinduet fastgøres til tagkonstruktionen i henhold til vejledning vedlagt vinduet.

Oplagring på pladsen

Vinduer, som oplagres på pladsen, skal afdækkes hensigtsmæssigt mod vejrliget med presenning eller lignende. Oplagring direkte mod jord må ikke forekomme.

Færdiggøres monteringen ikke samme dag, skal vindue og vindueshul også afdækkes hensigtsmæssigt mod vejrliget med presenning eller lignende.

