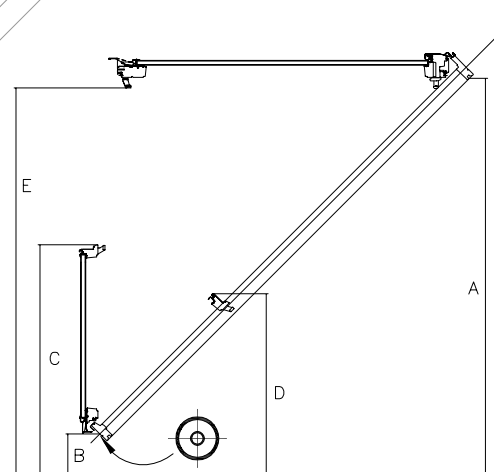


- GDL
- EDW
- LSB+LLB
- BDX
- incl. BFX
- Tuiles mécaniques

53°
35°

Pente GDL	A cm	B cm	C cm	D cm	E cm
35°	172	33.5	125.5	91	196.5
40°	184.5	28	120	91	194
45°	195.5	23	115	91	191
50°	206	18.5	110	91	187
53°	211	15	106.5	91	183



Fenêtre VELUX type GDL Cabrio posée sur tuiles mécaniques avec le raccordement EDW

VELUX

Echelle :
15K.42

Ce plan, non contractuel, illustre un principe de mise en oeuvre. Celle-ci sera effectuée sous la responsabilité pleine et entière du Maître d'Ouvrage, après adaptation éventuelle aux contraintes techniques spécifiques au chantier, et aux conditions particulières d'utilisation. Tous droits de reproduction interdits.