

Installationsvejledning: SVM Styrecentral



SVM 24V-5A
SVM 24V-8A

Brandventilation – Komfortventilation

- 24VDC max. 5A/8A
- 1 brandventilationsgruppe, 1 komfortgruppe
- Tilslutning for brandtryk, vind- og regnsensor, komforttryk, røgdetektorer
- Mulighed for sammenkobling af op til 35 centraler

Anlægsadresse

| | |
|----------------|--|
| Firmanavn: | |
| Adresse: | |
| Postnr. og by: | |
| Telefon: | |
| Kontaktperson: | |

Installation

| | |
|---|--|
| Antal centraler og type (eks. SV 24V-24A): | |
| Antal brandgrupper: | |
| Type åbningssystem: | |
| Type åbningssystem: | |
| Type åbningssystem: | |
| Eksterne styringer (ABA-CTS): | |
| Komfortstyring: | |
| Vejr- og vindsensor: | |
| 230V elforsyning fra gruppe: | |

Forhandler

| | |
|----------------|--|
| Firmanavn: | VELUX Commercial Danmark A/S |
| Adresse: | Ådalsvej 99 |
| Postnr. og by: | 2970 Hørsholm |
| Telefon: | +45 96 77 13 00 |
| Email: | salg@veluxcommercial.dk |
| Web | www.veluxcommercial.dk |
| Firmastempel: |  |

Index

Brugerhåndbog og installationsvejledning for Styrecentral SVM

| | |
|--|----|
| Anlægsadr. / Oversigt over installation | 2 |
| Generel beskrivelse | 4 |
| Sikkerhedsregler | 4 |
| Eksplodingsfare. | 4 |
| Installation | 5 |
| Årlig lovkrævet afprøvning og kontrol | 5 |
| Tilslutning til motorudgange samt linieovervågning | 5 |
| Diagrammer: | 6 |
| Jumper J2 monteret i pos. "Motor line" | |
| Jumper J2 monteret i pos. "Ext 3 wire" | |
| Strømbegrænsere type LIP | 6 |
| Oversigt over LIP indstillinger | 7 |
| Betjening og tilslutning af brandtryk | 7 |
| Diagrammer: | 8 |
| Betjening og tilslutning af brandtryk | |
| Tilslutning af røg-/termodetektorer | 9 |
| Komfortventilation – tilslutning og indstillinger | 9 |
| Diagrammer: | 10 |
| Oversigtsdiagram over central og tilslutninger | |
| Lysdiodeindikering på hovedprint og frontpanel | 12 |
| Sikringspecifikationer | 12 |
| Komplet jumper indstillinger | 13 |
| Sammenkobling af flere centraler til én brandgruppe (busforbindelse) | 14 |
| Tilslutning af vejsensor / Luk alt funktion | 14 |
| Ekstern signaloverførsel, tilslutning til ABA anlæg og portstyring | 14 |
| Tilslutning fra ABA anlæg | 14 |
| Diagrammer: | 15 |
| Sammenkobling af flere centraler til én brandgruppe | |
| Tilslutning af vejsensor / Luk alt funktion | |
| Ekstern signaloverførsel, tilslutning til ABA anlæg og portstyring | |
| Tilslutning fra ABA anlæg | |
| Specialfunktioner | 16 |
| Kabeldimensionering | 16 |
| Tabel for SVM spændingsfald | 17 |
| Reserveordnumre og almindeligt ekstraudstyr | 17 |
| CE overensstemmelseserklæring | 18 |
| Tekniske specifikationer | 19 |

Rev: 0.09 03-09-2019

Generel beskrivelse

Styrecentralen kan benyttes til elektrisk åbning af f.eks. ovenlys, røglemme eller lignende i forbindelse med røg og komfortventilation. Styrecentralen har flere forskellige indgange med linieovervågning, som kan aktiveres af f.eks. brandtryk, røgdetektorer, varmedetektorer, ABA anlæg og CTS anlæg.

Til brug for styring af indeklimaet (komfortventilation) kan der tilsluttes manuelle trykkontakter, døgn-/ugeur, rumtermostat samt udendørs vejsensorer. Styrecentralen har i frontlågen lysdiodeindikation om driftstilstand (ok drift samt fejl- og alarmtilstand), ligesom den vha. indbyggede potentialefri relækontakter kan videregive driftsinformationer om ok drift samt fejl- og alarmtilstand.

Motorspændingen polvendes ved hhv. åbning eller lukning. Styrecentralen har indbygget 72 timers batteri back-up.

Styrecentralerne kan med et unik bussystem bestående af et 3-leder kabel forbindes indbyrdes, så op til 35 styrecentraler fungerer som et samlet anlæg med fælles alarmering og betjening.

Hvis temperaturen i centralen overstiger 75° vil centralen gå i ALARM tilstand.

Tilslutning af kabler til styrecentralens ind- og udgange fremgår af overordnet tilslutningstegning på midtersiderne. En mere detaljeret tilslutning til de enkelte ind- og udgange fremgår af de enkelte afsnit i denne manual.

Oversigt over kabeldimensionering på side 16-17.

Styrecentralen har vha. jumpere og dip kontakter forskellige indstillingsmuligheder for ind- og udgange. Disse indstillingsmuligheder samt fabriksindstilling er angivet i samlet tabel herfor (se afsnit med jumperindstillinger side 13).

Eksempler på typer af åbningssystemer med angivelse af max. strømforbrug, der er beregnet for tilslutning til serien af styrecentraler:

| Type | 24V motorspænding: | 48V motorspænding: |
|-----------------|--|--------------------|
| SA Power Single | 4A | 2A |
| SA Power Double | 8A (2x4A) | 4A (2x2A) |
| SA Power Large | 8A | 4A |
| Rotary 100 | 2,5A | 1,25A |
| SA Power Mini | 2,5A | 1,25A |
| Øvrige | Se angivelse af max. strømforbrug på åbningssystemet | |

Sikkerhedsregler ved installation og drift

Styrecentralen må kun installeres og vedligeholdes af personale, som er uddannet og kvalificeret til installation af elektrisk brandventilationsudstyr.

Eksplodingsfare

Styrecentralen er forsynet med backup batterier, der indeholder store energimængder, der kan frigives som eksplosion ved forkert håndtering - derfor skal følgende sikkerhedsregler altid iagttages:

- Kortslut aldrig et backup batteri.
- Brug ikke eksterne opladere på installerede batterier. Hvis der lades med uautoriserede opladere, kan der frigives eksplosive gasser fra batteriet.
- Tab ikke batterierne, da der kan frigives stærke syrer, hvis de ødelægges.

Installation

Styrecentralen kan veje op til 7 kg og skal monteres på en stabil væg. Montage huller for vægmontage findes på metalpladen under plastiklåget. Ved montering af flere centraler ved siden af hinanden, skal afstanden imellem disse være min. 30 mm.

Alle kabler tilsluttes iht. overordnet tegning på midtersiderne og dimension iht. tabel side 16. Husk at driftsspænding fra styrecentral er 24V og at der tillades et max. spændingsfald på 15%, hvilket nødvendiggør korrekte kabeltværsnit iht. tabel side 17.

Hvis kabler føres igennem bagpladen skal kanterne på pladen beklædes med kantbånd for beskyttelse af kabler.

Vær opmærksom på, at det ofte (af hensyn til overholdelse af CE mærkning af den samlede installation eller andet lovkrav) kan være påkrævet, at styrecentralen forsynes med 230V AC fra særskilt gruppe med egen fejlstrømsafbryder, samt at motorudgangen er forsynet med reparationsafbryder. Efter tilslutning bør tyrecentralen oplade batterierne i mindst 12 timer før komplet afprøvning.

Årlig lovkrævet afprøvning og kontrol (Autoriseret)

Styrecentralens og åbningssystemets funktioner skal afprøves og kontrolleres af autoriseret personale mindst én gang årligt. Centralen gør selv opmærksom på, at det er tid for denne afprøvning. Dette sker ved, at de eksterne lysdioder på frontpanelet løber. Centralen og åbningssystemet er selvfølgelig stadig fuld operationsdygtig. Tilkald servicetekniker ved først kommende lejlighed for at udføre afprøvningen og teste centralen og åbningssystemet, så systemet er klar til yderligere et års drift. Det gældende lovkrav for dette skal overholdes og afprøvning og kontrol skal som minimum altid omfatte:

- Kontrol af, at alle åbningsenheder kører til fuldt udslag ved aktivering af brandfunktion – bør ikke udføres ved vindhastighed over 6 m/sek., da der i givet fald vil være risiko for at åbningsenheden ikke kan lukke automatisk.
- Kontrol af batterierne. Ved evt. udskiftning af batterierne er det vigtigt at bruge samme type, da batterierne er nøje udvalgt til at kunne levere den strøm, som styrecentralen er specificeret til.
- Kontrol af ind- og udgange

Batterierne bør skiftes ved behov, dog mindst hvert 3 år!
Benyt samme mærke.

Tilslutning til motor- (aktuator-) udgange samt linieovervågning (Autoriseret)

Aktuatorerne (motorerne) tilsluttes aktuatorudgangen på udgangsklemmerne 2-3. Der er mulighed for til- og frakobling af linieovervågning på aktuatorudgangen (fabriksindstillet til tilkobling). Kablerne til aktuatorerne kan forbindes i serie eller stjerne eller en kombination af disse (se tegning med eksempler eller tilslutningsdiagram på midtersiderne). Kablernes polaritet skal overholdes - Aktuatorerne skal altid tilsluttes via en lastafbryder, f.eks. Actulux type LIP eller lignende.

Kabelovervågning (linieovervågning) på motorudgange

Styrecentralen er udstyret med 3 indstillingsmuligheder for kabelovervågning (linieovervågning), som konfigureres ved hjælp af jumper J2.

Jumper J2 monteret i pos. "Motor line".

(Se illustration på side 6)

Linieovervågning mellem klemme 2-3. Med jumperen J3 (aktuatorudgang) vælges, hvor mange linieafslutninger (antal 27K Ω) der ønskes detekteret – der kan detekteres fra 1 til max. 4 linier ved at flytte jumper J3 – dette betyder, at der ved kabelinstallationen mellem styrecentral og aktuatorer er valgfrit, om der etableres seriekobling (kabelforbindelse fra f.eks. ovenlys 1, videre til ovenlys 2, osv.) eller stjernekobling (kabelforbindelse fra hvert ovenlys til styrecentral), eller en kombination heraf, dog kan der som nævnt max. detekteres 4 forskellige linier afsluttet med en 27K Ω modstand.

For SVM 24V-5A er den maximale totale tilladte belastning 5A. For SVM 24V-8A er det 8A.

Diagram: Jumper J2 monteret i pos. "Motor line"

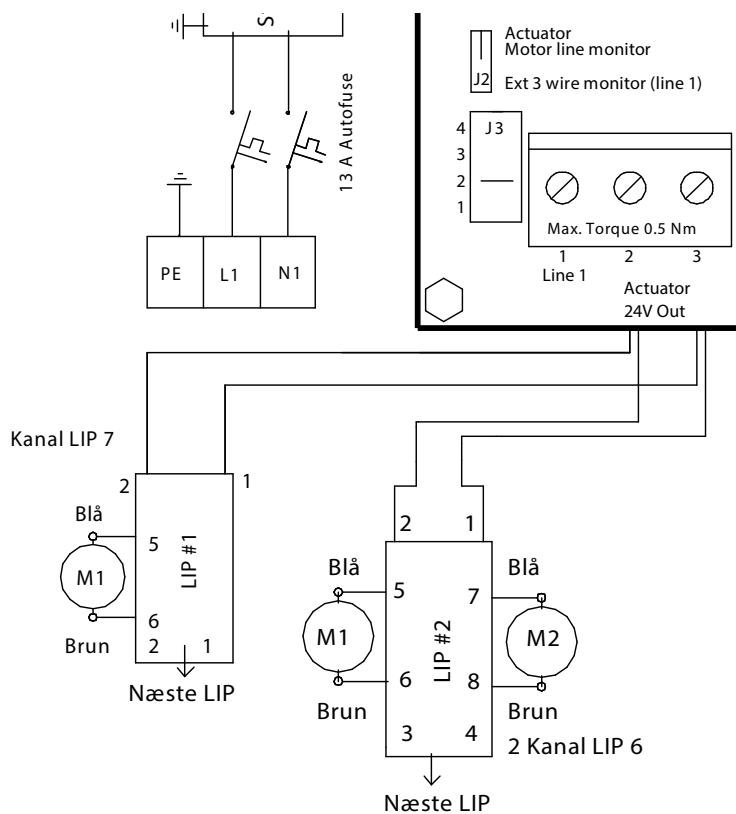
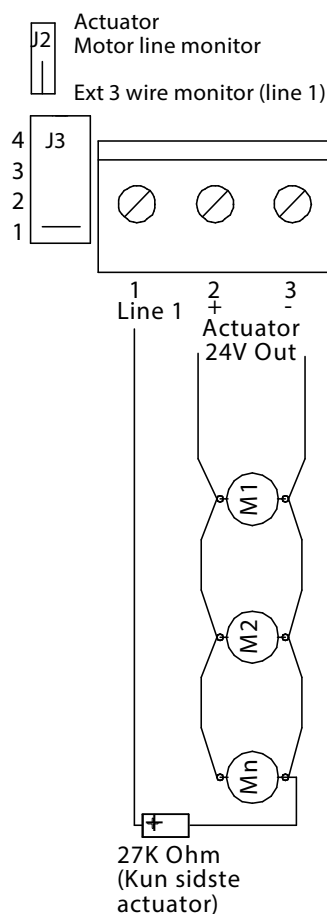


Diagram: Jumper J2 monteret i pos. "Ext 3 wire"



Jumper oversigt "Motor line"

| | |
|-----------|--|
| J3 | Antal tilkoblede 27Kohm endemodstande for Aktuatorudgang |
| J2 | Vælger linieovervågning via motor klemmer 2-3 (Mot Mon) eller separat ledning klemme 1-3 (Ext Li Mon), eller ingen linieovervågning, når J2/J3 er fjernet. |
| F1 | Sikring 8A for Aktuatorudgang |

Jumper J2 i pos. "Ext 3 wire".

Linieovervågning mellem klemme 1-3: Med jumper J3 (aktuatorudgang) vælges også her, hvor mange linieafslutninger (antal 27KΩ) der ønskes detekteret – på samme måde som ved motorlinie. Denne indstilling kræver 3 lederkabel fra motorudgang til motor.

Jumper J2/J3 er ikke monteret – Ingen linieovervågning for aktuatorudgang.

Strømbegrænsere Type LIP funktion og indstilling (hvis monteret)

Strømbegrænsere type LIP (monteret ved åbningssystemet) anvendes som strømbegrænsere mellem 24V/48V DC forsyning og 1 eller 2 aktuatorer. Når den indstillede strømgrænse er nået, reduceres aktuatorernes hastighed. Når den maksimale belastning på aktuatoren overskrides, stopper aktuatoren. På 24V/48V typer (type LIP5, LIP6 eller LIP7) tillades der maks. 3 gange udkobling ved maksimal belastning i samme retning.

Derefter kan først igen køres i denne retning efter motor har kørt modsat retning, dette for at beskytte aktuatorgear.

Bemærk at ved åbning skal rød LED lysdiode i lastafbryder type LIP lyse, når vinduer åbner, hvilket indikerer, at polaritet til aktuator er korrekt.

Oversigt over LIP indstillinger

| Åbningssystem 24V/48V | | 3A/1,5A SA Power Single, Double, Large | 4A/2A SA Power Single, Double, Large | 2.5A/1,25 SA Power Mini | 2,5A/1,25A Rotary 100 LIP5/6 | | | | | | |
|-----------------------|------------------|--|--|----------------------------|------------------------------|--------|---------------|----------------------------|---------------------------------------|-------|----------------|
| | | | | 2A/1A SA Power Mini LIP7 | | | | | | | |
| DIP 1 | | ON | OFF | ON | OFF | | | | | | |
| DIP 2 | | OFF | ON | ON | OFF | | | | | | |
| Type | Varenr. print | Print betegn. | Spænding og funktion | DIP 1 | DIP 2 | DIP 3 | DIP 4 | DIP 5 | DIP 6 | DIP 7 | DIP 8 |
| LIP5 | 121315 | A043 | 24/48V 1 kanal | | | 27K ON | Ikke monteret | | | | |
| LIP6 * | 121330 | A044 | 24/48V 2 kanaler | | | OFF | ON ** | 27K ON | M1-M2 delay = ON | | |
| LIP7 Basic | 121305 | LIP7 | 24/48V 1 kanal | | | 27K ON | Ikke monteret | | | | |
| LIP7 TA | 121306 | LIP7 | 24/48V 1 kanal Tandem | Se skema ovenfor | | 27K ON | ON = Com | OFF = Slave ON = Master | OFF = Syncro Mode ON = Tandem Mode | **** | Ikke i brug |
| LIP7 *** OC | 121308 | LIP7 | 24/48V 1 kanal Syncro m/position ind. | | | 27K ON | ON = Com | OFF = Slave ON = Master | OFF = Syncro Mode ON = Tandem Mode | **** | Ikke i brug |

* SA Power Large - paralleldrift: Jumper OPT monteret = begge motorer stopper samtidig, hvis den ene stopper pga. overlast.

** Når DIP4 er OFF = Tandem mode - begge motorer stopper samtidig, hvis der mangler strøm i den ene. (1,5 sek. reaktions tid)

*** Kræver motor med Reed. (3-ledere inkl. sort ledning).

**** OFF = Ingen forsinkelse mellem Master og Slave / ON = Syv sekunders forsinkelse mellem Master og Slave.

Betjening og tilslutning af brandtryk (type BVT)

Brandtrykket vil oftest indeholde flg.:

(Se illustration på side 8).

- Glasrude som slås ind og rød betjeningsknap aktiveres ved tryk - dette sætter styrecentralen i ALARM tilstand, hvorved styrecentralens motor-udgang aktiveres (ved alm. service og afprøvning kan låg åbnes med nøgle).
- RESET knap som bringer styrecentralen ud af alarmtilstanden og starter en lukkefunktion på motorudgangen i ca. 180 sekunder. Bemærk at RESET afstiller ikke fejl på anlægget, f.eks. liniefejl m.v., disse skal fejlsøges og rettes.
- RØD LED indikerer, at styrecentralen er i ALARM tilstand og at motorudgangen enten er eller har været aktiveret.
- GUL LED indikerer fejl på anlægget - tilkald servicetekniker.
- GRØN LED indikerer, at anlægget er i normal driftstilstand uden fejl.

TILSLUTNING af brandtrykket foretages som vist på tegning. Installationen med brandtryk skal afsluttes med en 10KΩ eller 27KΩ modstand i sidste tryk for at linieovervågning er etableret korrekt - dette kan enten foretages ved at flytte den fabriksmonterede modstand i styrecentralens klemmer med ud i sidste brandtryk eller jumper J1 i brandtryk type BVT monteres (herved tilkobles ligeledes en 10KΩ modstand).

Styrecentralen har vha. DIP kontakter forskellige indstillingsmuligheder for indgangen til brandtrykket:

DIP 1 (Conf. firesw.):

On = ALARM tilstand fra 500-3KΩ,

(liniefejlindikering ved direkte kortslutning eller afbrydelse).

Off = ALARM tilstand fra 0-3KΩ

(liniefejlindikering ved afbrydelse af kabel).

DIP 2 (Failsafe):

On = Enhver liniefejl på brandtryk eller røgmelder sætter styrecentralen i ALARM tilstand. Denne funktion kan benyttes, hvis kabler til brandtryk og røgmelder ikke er brandsikre.

Off = En fejltilstand giver ikke ALARM tilstand..

BVT

1 grøn indikator drift, lys v. luk

2 gul indikator, blink v. fejl

3 rød indikator alarm, lys v. nødåbning

4 jord (-)

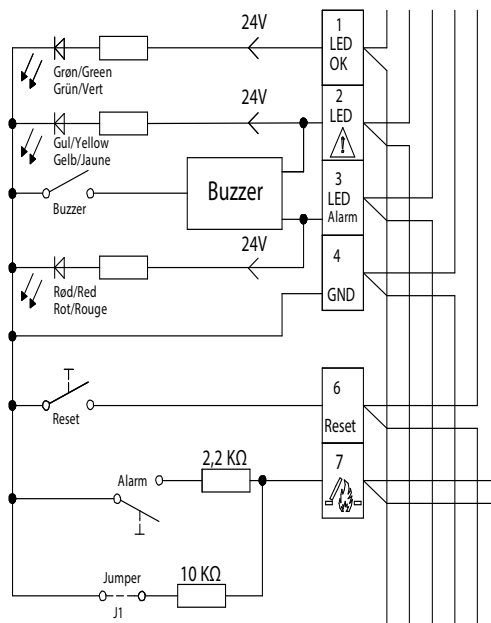
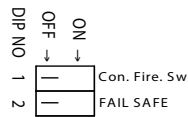
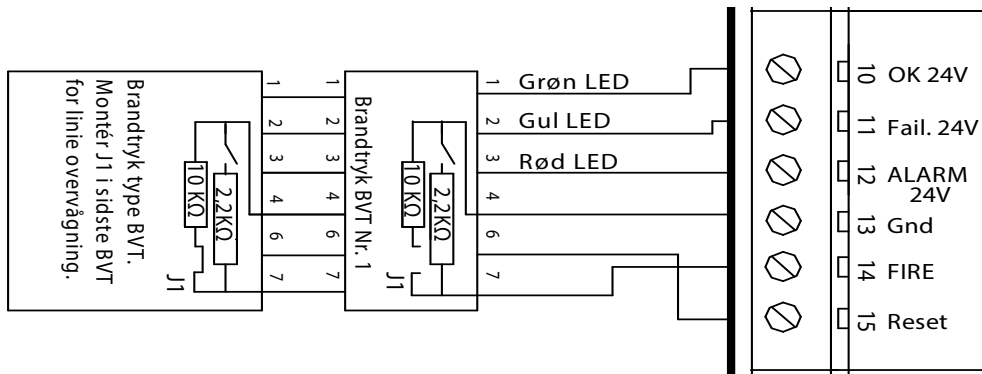
5 ikke i brug

6 brandtryk nødruk (reset)

7 brandtryk nødåbn (brand)

Jumper J1 må kun være sat i det sidste eller eneste brandtryk

Diagram: Betjening og tilslutning af brandtryk

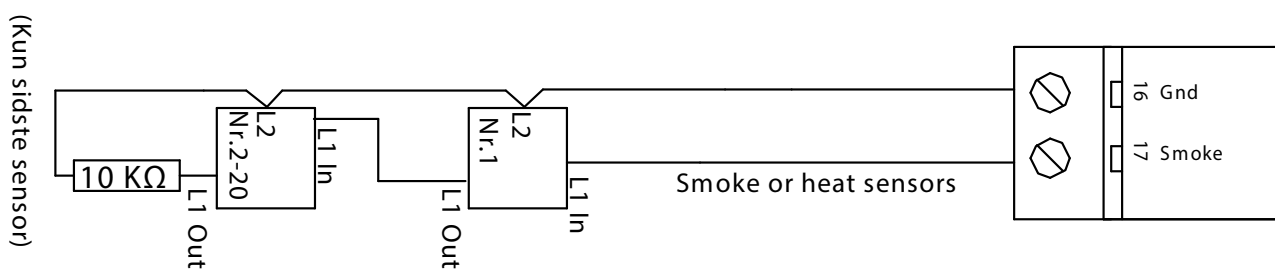


Tilslutning af røg-/termodetektorer

Røgmeldere og termodetektorer tilsluttes som vist.
(Se illustration side 9).

Linieovervågning:

Kun med detektorer leveret af producenten kan korrekt linieovervågning garanteres. Andre detektorer kan have anderledes indre modstand og forbrug.



Komfortventilation – tilslutning og indstillinger

Motorudgangen kan styres med komforttryk.
Der er flg. indstillingsmuligheder i forbindelse med komfortventilation:

Potmeter i Puls pos.:

Der kan åbnes med et kort tryk på »op« 3 gange, som hver giver 6 sekunders pulsåbning 4. gang der trykkes, sker intet – Kontinuerligt tryk op giver 3x6 sek.=18 sek. - Et kort tryk på »ned« lukker aktuator helt i en tid, der er det dobbelte af den samlede åbningstid - For at undgå »aktuator pumpning« tillades der max. 3 gange lukninger i træk efter en åbning.

Potmeter i Const. pos.:

Så længe der kontinuerligt trykkes »op« eller »ned«, kører aktuatorer.

Potmeter i Puls variable pos.:

Tiden på ovennævnte pulsåbning kan varieres 0-60 sek. på potentiometer.

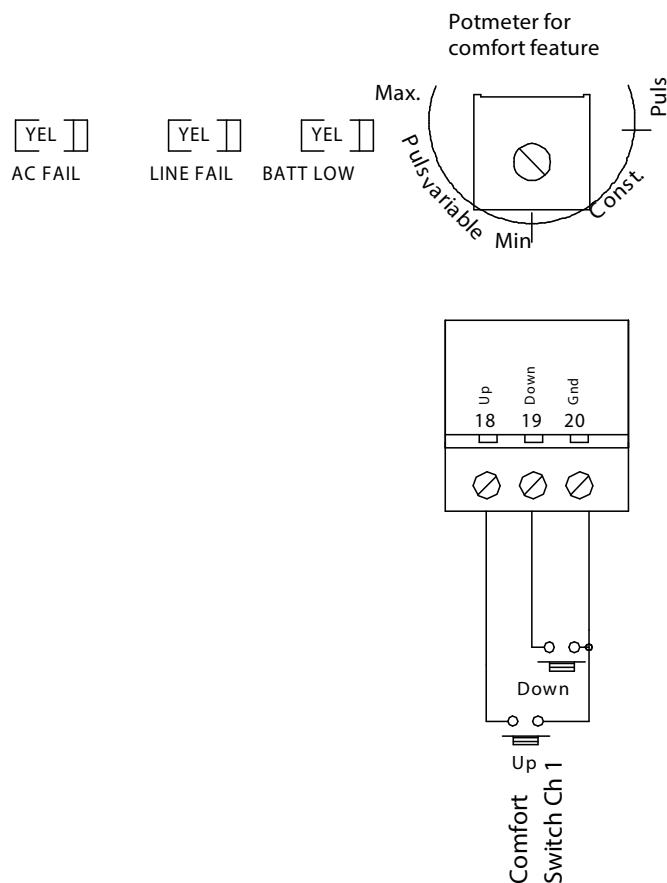
Når potentiometeret er indstillet i de forskellige områder, vil lysdioderne blinke for at indikere, at man nu er i det givne område:

Puls mode: LED batt low blinker i 4 sek.

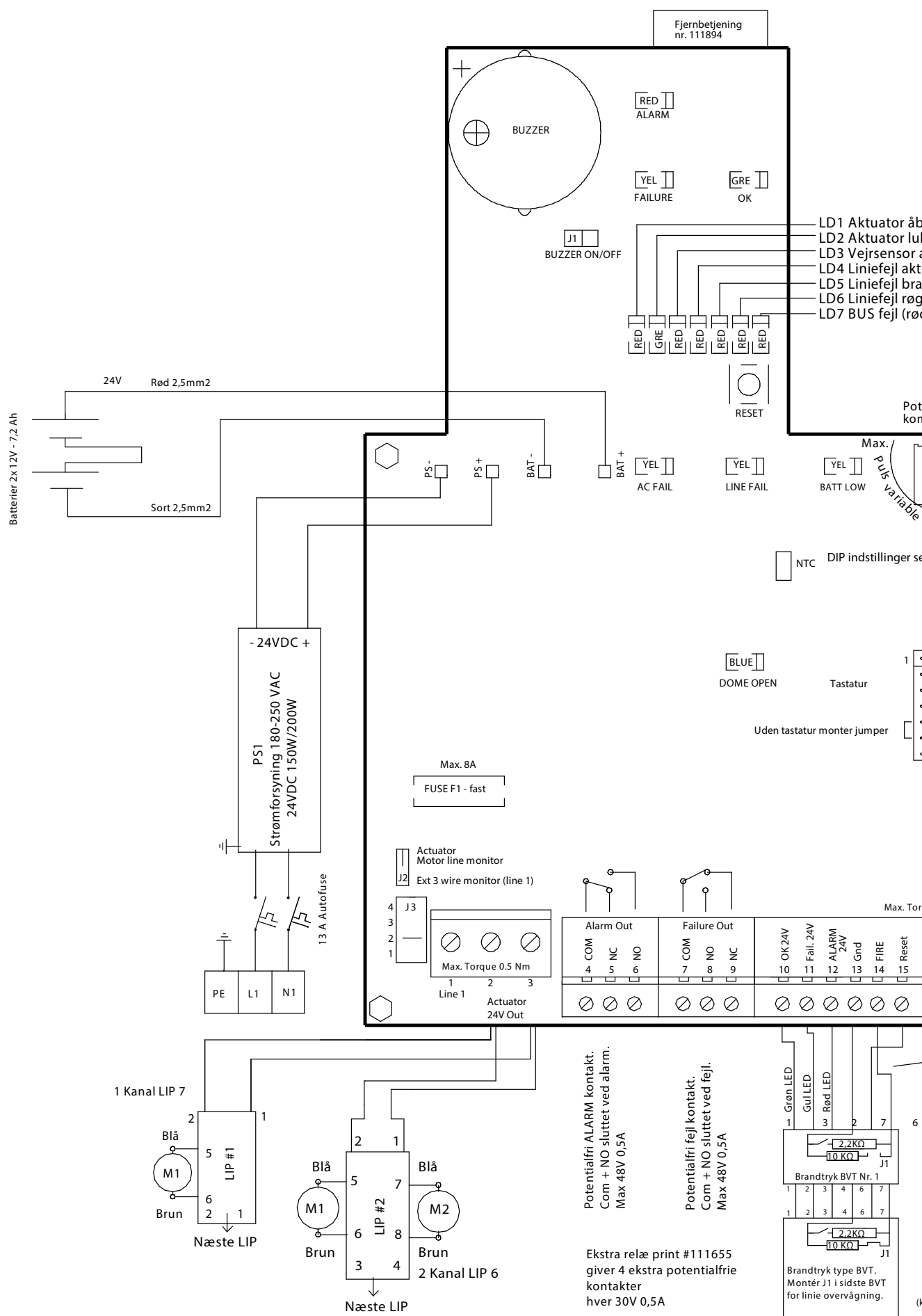
Const. mode: LED line fault blinker i 4 sek.

Puls variable mode: LED AC fail blinker i 4 sek.

Rumtermostater, ugeure, CTS og andet eksternt styringsudstyr til komfortstyring kan tilsluttes på komfortstyringsindgangene.



Oversigt diagram af central og tilslutninger: SVM 24V – 5A/8A, Tegning: 211704 P

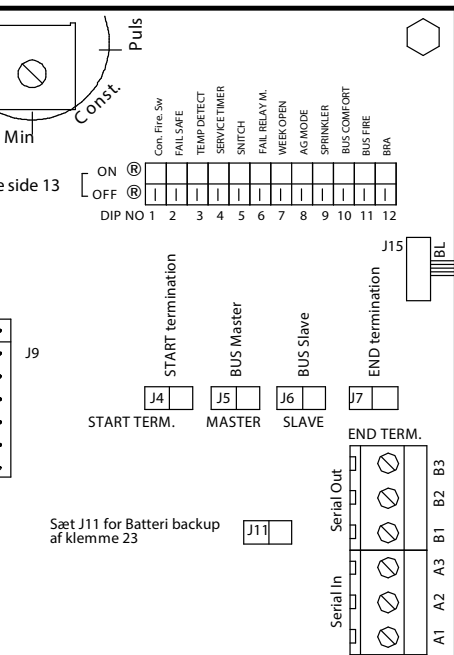


(rød). Lyser når aktuator åbner.
 (grøn). Lyser når aktuator lukke
 (rød). Lyser ved aktiv vejrse
 (rød). Lyser ved aktuator li
 (rød). Lyser ved brandtryk
 (rød). Lyser ved røgdetek
 (rød). Lyser når lokal enhed ikke modt

r.
 sor.
 niefejl.
 liniefejl.
 tor liniefejl.
 ager BUS signal.

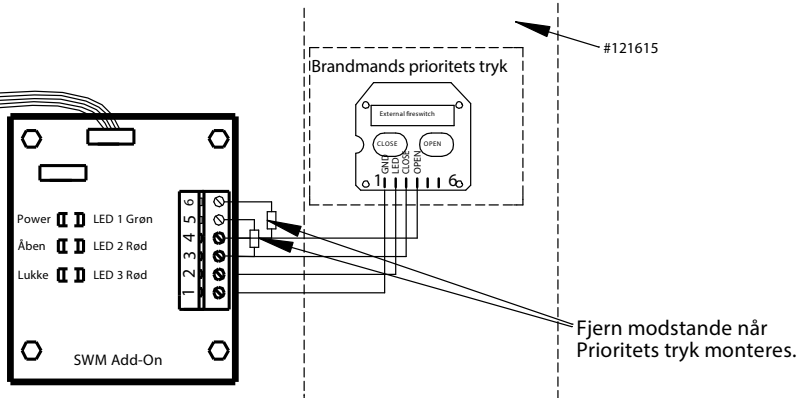
Se side 12

meter til
 nfort funktioner



Når fladkabel tilsluttes blinker
 LD2 + LD3 i 5 sek.
 Derefter:

LD1 (Power) lyser når
 strømmen er tilsluttet.
 Hvis LD2 (brandtryk) lyser
 er der liniefejl på brandtryk.
 Hvis LD3 (brand lukning) lyser
 er der fejl på brand lukning.

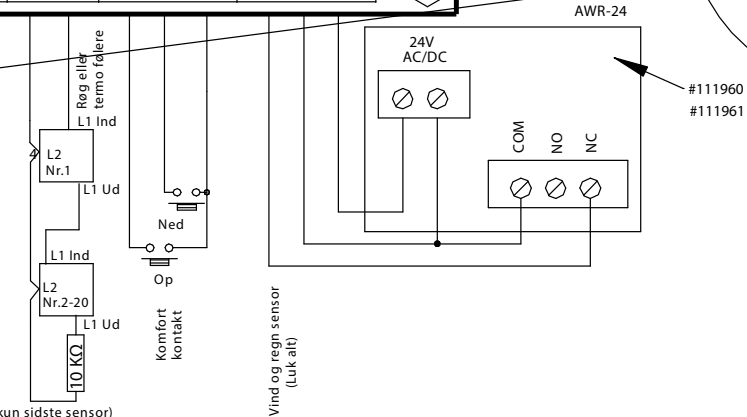
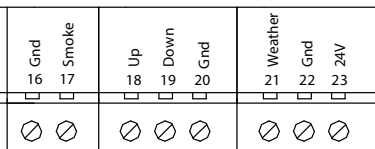


Forbindelse fra
 forrige enhed

Forbindelse til
 næste enhed








Bus forbindelse til serial forbindelse
 op til 35 stk. styreenheder.

que 0.5 Nm



kun sidste sensor)

Lysdiodeindikering på hovedprint og frontpanel

| LED / farve | Symbol | Betjeningsmulighed for: | Alarm/ brand | Komfort- betjening |
|------------------------------|---|--|-----------------|-----------------------|
| LD1/rød | | Aktuator åben (rød). Lyser når aktuator åbner | | |
| LD2/grøn | | Aktuator lukke (grøn). Lyser når aktuator lukker | | |
| LD3/rød | | Vejrsensor aktiv (rød). Lyser når vejsensor er aktiv | Ja | Nej |
| LD4/rød | | Liniefejl på aktuator (rød). Lyser når aktuator har liniefejl | Ja | Kun luk |
| LD5/rød | | Liniefejl på brandtryk (rød). Lyser når brandtryk har liniefejl | Ja | Kun luk |
| LD6/rød | | Liniefejl på røgdetektor (rød). Lyser når røgdetektor har liniefejl | Ja | Kun luk |
| LD7/rød | | Bus fejl (rød). Lyser når BUS signal fra andre centraler udebliver. Kun relevant, hvis J24 eller J25 er monteret | Ja | Kun luk |
| Grøn Print + Front |  | lyser hvis alt er ok, slukket ved lokal fejl på denne central blinket ved fejlmelding på andre centraler modtaget via bus | Ja | Ja |
| *Gul Print + Front |  | Fejl blinket ved lokal fejl på denne central eller ved fejlmelding på andre centraler modtaget via bus | Ja | Kun luk |
| *Gul Print + Front |  | Liniefejl blinket ved lokal fejl på denne central eller ved fejlmelding på andre centraler modtaget via bus | Ja | Kun luk |
| Gul Print + Front |  | AC fejl blinket ved lokal fejl på denne central eller ved fejlmelding på andre centraler modtaget via bus | Ja | Kun luk |
| Rød Print + Front |  | Alarm lyser konstant rød | Ja | Nej |
| *Gul Print + Front |  | DC fejl blinket ved lokal batterifejl på denne central eller ved fejlmelding på andre centraler modtaget via bus | | |
| Blå Print + Front |  | lyser konstant blå ved åben tilstand (når vinduer er åbne) | | |
| Lys med* | | tid for årligt serviceeftersyn - tilkald leverandør (løbelys) | Ja | Ja |

Sikringspecifikationer

| | |
|---------------------------|----------------------------|
| Sikring værdi / Placering | 24V |
| F1 8A glassikring flink | 1 stk. for 24V motorudgang |

Komplet jumper indstillinger for SVM print

| | Tryk på print | Fabriksmonteret | Monteret / ON funktion | Demonteret / OFF funktion |
|-----------------|------------------|-----------------|---|---|
| DIP 1 | Conf. Fireswitch | Nej | Brandtryk aktivt fra 500-3K Ω | Brandtryk aktivt fra 0-3K Ω |
| DIP 2 | Failsafe | Nej | Liniefejl på brandtryk el. detektor sætter centralen i alarmtilstand | Normal drift |
| DIP 3 | Temp. Detekt. | Nej | Liniefejl på en motorudgang og pga. overskridelse af øverste ok modstandsvindue sætter centralen i alarmtilstand | Normal mode |
| DIP 4 | Ser | Ja | Aktiv | Inaktiv |
| DIP 5 | Snitch | Nej | Lysdioder "husker" fejl (liniefejl, AC/Batt. fejl, busfejl), der er blevet detekteret og forbliver tændt, selvom fejlen forsvinder igen - de givne lysdioder kan kun slukkes/resettes igen ved at sætte dip off | Normal drift |
| DIP 6 | Fail Relay | Nej | Failure relæ virker som vejledende indikation på, at ovenlys er åben | Normal drift (virker som fejlrelæ) |
| DIP 7 | Week open | Nej | Ugentlig åben (2 sek.) / luk (5 sek.) cyklus aktiveret | Ugentlig åben/luk ikke aktiveret |
| DIP 8 | AG Mode special | Nej | Special "Fire close" knap indkoblet | Normal drift |
| DIP 9 | Sprinkler | Nej | Motorudgang lukker ved aktiv detektor - åbner ved brandtryk aktivering | Normal mode - motorudgang åbner ved aktive detektor eller brandtryk |
| DIP 10 | Bus komfort | Nej | Centralen reagerer på komfortsignal via busaktivitet | Centralen reagerer ikke på komfortsignal via busaktivitet // NB! der reageres altid på vejrsignal og fejltilstand via busaktivitet samt egen komfortsignal |
| DIP 11 | Bus fire | Nej | Centralen reagerer på alarmsignal via busaktivitet | Centralen reagerer ikke på alarmsignal via busaktivitet // NB! der reageres altid på vejrsignal og fejltilstand via busaktivitet samt egen alarmsignal (detektor eller brandtryk) |
| DIP 12 | BR Mode Special | Nej | Special brandtryk/alarmtilstand og comf. aktivt v. alle fejl | Normal drift |
| J3 (Bus) | 1 - 2 - 3 - 4 | Pos. 1 | Sættes efter antal 27K Ω liniemodstande på aktuator | Ingen linieovervågning |
| J2 (Bus) | Mot Mon act. | Ja | 2 tråds linieovervågning via 27K Ω klemme 2-3 | Ingen linieovervågning |
| | Ext Li Mon act. | Nej | 3 tråds linieovervågning med direkte motortilslutning aktuator | |
| J4 (Bus) | Start term. | Nej | Første central i busnetværket | Se afsnit vedr. sammenkobling af styrecentraler (busforbindelse) side 14 |
| J5 (Bus) | + Master | Nej | | |
| J6 (Bus) | Slave | Nej | Mellem og sidste central i busnetværket | |
| J7 (Bus) | End term. | Nej | Sidste central i busnetværket | |
| J9 | FOIL | Ja i basis | Linieovervågning af frontkabinet | Line error blinker |
| J11 | BatSup -> Ø23 | Nej | Batteri backup af klemme 23 | Klemme 3 kun AC forsynet |

Øvrigt: Resettid = 180 sek. lukning // Cut-off motorudgang og ladning efter 360 sek. //Comf. var (potmeter): 1-60 sek.

Sammenkobling af flere styrecentraler til én brandgruppe (busforbindelse)

Ved hjælp af busforbindelse er det muligt at få 2 -35 tyrecentraler til at optræde som et samlet anlæg. Centralerne kommunikerer med hinanden over en 3 leder busforbindelse. Dette kan evt. være et 3x0,5 mm² brandsikkert kabel.

Klemme nr. A1, A2, A3 er for den indkommende forbindelse og B1, B2, B3 er for den udgående forbindelse.

I den første central skal start Bus J4 være sat. Denne central er Master og J5 skal derfor også være sat.

Buskablet forbindes på udgangsklemmer B1, B2, B3 og føres videre til næste central, som er en slave, J6 skal derfor være sat, kablet føres ind på næste centrals indgangsklemmer A1, A2, A3 og videre til næste slave central fra klemme B1, B2, B3. I den sidste slave central skal J7 og J6 være sat for at afslutte busforbindelsen.

ALARM Alarmer fra brandtryk eller røg-/termomelder er håndteret lokalt, når DIP11 er sat vil centralen også gå i fejl hvis en anden på bussen skifter til alarm tilstand.

RESET Aktivering af resetknap på én styrecentral eller i et brandtryk aktiverer reset funktion på alle sammenkoblede styrecentraler og starter lukkefunktion på alle motorudgange ca. 180 sek.

COMFORT: Komfort styring er håndteret lokalt, men hvis DIP10 er sat vil der reageres på komfort signaler fra andre enheder på bussen.

Vind- og regnsensor virker dog på alle styrecentraler på bussen uanset dip indstillinger.

Funktionsbeskrivelse for styrecentraler sammenkoblet med busforbindelse

Såfremt der er koblet flere styrestyrecentraler sammen vha. busforbindelse, overvåges/kommunikeres mellem styrecentralerne følgende:

- En detekteret busfejl får lysdiode LD7 på hovedprintet til at lyse/blink.
- En detekteret busfejl bringer alle centraler på busforbindelsen i fejltilstand (liniefejl).
- Såfremt én af styrecentralerne i netværket går i alarmtilstand, går alle i alarmtilstand.
- Såfremt én af styrecentralerne går i en given fejltilstand (liniefejl, AC fejl, batterifejl eller busfejl), går de øvrige ligeledes i fejltilstand – fejltypen indikeres på alle styrecentralers frontpladeprint- på den/de styrecentral(er), som ikke har foranlediget fejlen, blinker »ok« lysdioden på frontpladeprintet samtidig med fejlen. På den/de styrecentral(er), der har foranlediget fejlen, er OK lysdioden slukket.

Tilslutning af vejrsensor / Luk alt funktion

En vejrstation kan tilkobles styrecentralen. Vejrstationen indstilles efter brugsvejledningen. Aktuatorene lukkes ved en vindhastighed på max. 6 m/s. Lysdiode LD3 på hovedprint for indikation af aktiv vejrsensor - lyser så længe indgang er aktiv.

Så længe vejrsensor er aktiv, kan motorudgange ikke åbnes med komforttryk. Vejrstationen lukker på alle styrecentraler, der er forbundet via busforbindelse. På indgangen til vejrstation kan evt. tilsluttes ugeur, som sikrer, at alt lukkes f.eks. ved arbejdstids ophør.

Forsyning af klemme 22 og 23 er forsynet fra main som standard. Hvis batteri backup er nødvendigt kan man montere J11. Dette er dog kun muligt fra PCB V5 og fremad.

NOTE: Vær opmærksom på standby tiden, PGA. strømforbruget.

Ekstern signaloverførsel, tilslutning til ABA anlæg og portstyring

Styrecentralen kan videregive alarmtilstand til eksternt tilkoblede anlæg vha. et potentialfrit kontaktsæt på klemmerne 4(com), 5(NC) og 6(NO).

Styrecentralen kan videregive fejlinformation fra styrecentralen vha. et potentialfrit kontaktsæt på klemmerne 7(com), 8(NO) og 9(NC).

Alarm og fejlkontaktsæt fungerer parallelt på alle styrecentraler sammenkoblet med busforbindelse.

DIP6 (fejlrelæ):

On = Fejlrelæ skifter funktion til at indikere åben/lukket vindue.

Tilslutning fra ABA anlæg

Centralen kan modtage potential fri signal fra f.eks ABA systemer på input til brandtryk eller røg/termomelder klemme 16 og 17. Linie overvågnings-modstandene skal monteres i klemmerne ved ABA systemet.

Diagram: Sammenkobling af flere styrecentraler til én brandgruppe

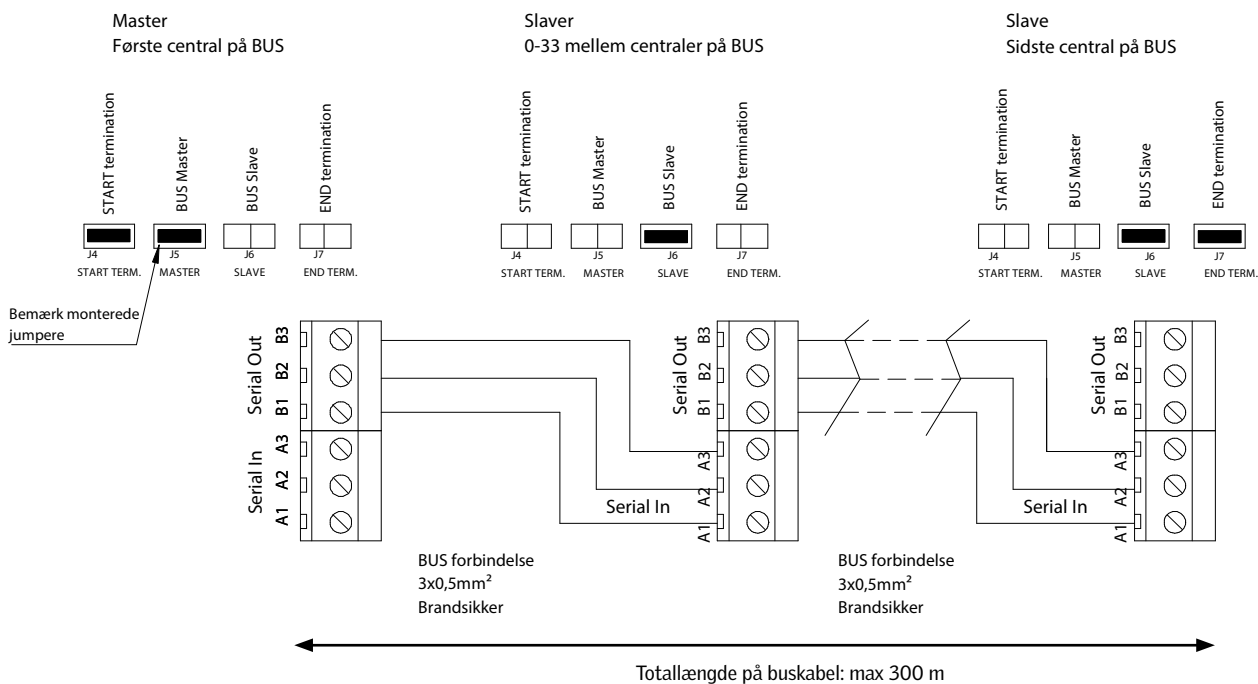


Diagram: Tilslutning af vejrsensor / Luk alt funktion

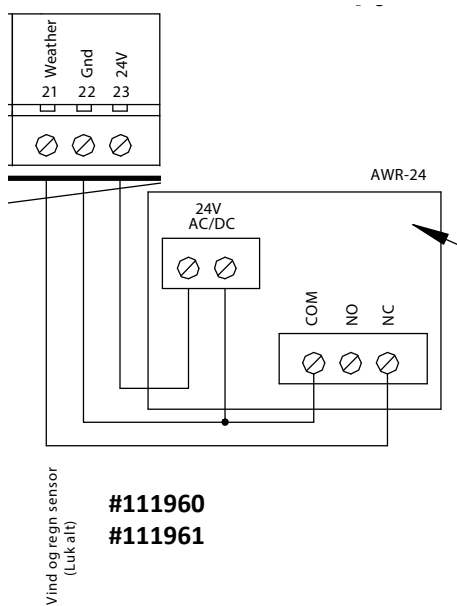
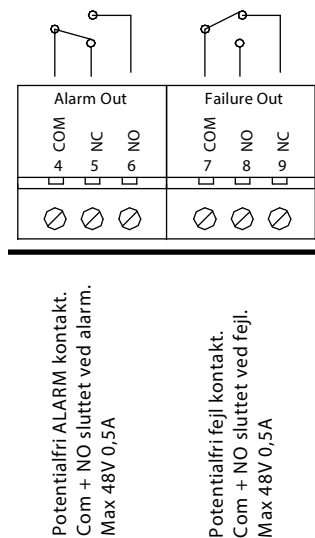
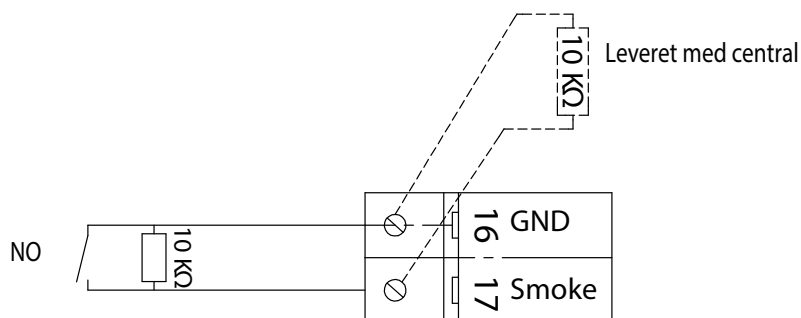


Diagram: Ekstern signaloverførsel, tilslutning til ABA anlæg og portstyring



Ekstra relæ print #111655 giver 4 ekstra potentialfrie kontakter hver 30V 0,5A

Diagram: Tilslutning fra ABA anlæg



Specialfunktioner

Sprinklerfunktion:

DIP 9 On – der træder en speciel funktion i kraft, som bruges, hvor der er installeret sprinkleranlæg. Med denne funktion aktiveret, lukkes aktuatorudgang, hvis røg-/termomelder indgang aktiveres. Hvis brandtryk aktiveres, åbnes aktuatorudgang.

Uge åben/luk:

DIP 7 On – motorudgang åbner kortvarigt (3 sekunder) én gang om ugen og lukker umiddelbart efter - Denne funktion kompenserer for materialer, der giver sig på grund af temperatur, fugt eller mekaniske spændinger.

Termomelderfunktion i LIP:

DIP 3 On – der kan monteres en termomelder 70-100° i hver LIP. Hvis temperaturen ved denne termomelder overskrides, går centralen i alarm og åbningssystemet åbner.

Specialfunktion:

DIP12 On – det er muligt at bruge komforttryk ved liniefejl, lav batteri og ingen netspænding. Alarm kun så længe som brandtryk er aktiveret eller detektor aktiveret.

Kabeldimensionering

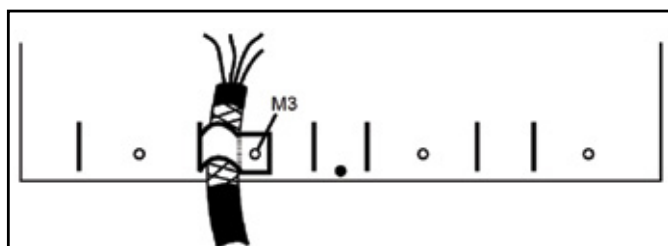
Det er meget vigtigt at bruge de rigtige kabeltyper og dimensioner for at sikre, at røgventilationsanlægget overholder normerne og fungerer korrekt i en nødsituation.

De to vigtigste faktorer er kablernes evne til at modstå varme samt at sikre, at spændingsfaldet i kablerne til aktuatorerne ikke overskrider 15% ved fuld belastning på motorudgangene.

Der anvendes brandsikre kabler iflg. IEC 60331 til flg. funktioner:

| El-oplukning med aktuatorer 24V | 2 leder, se dimensionsgraf. (3 leder ved extern linieovervågning) | Max. kabellængde |
|---------------------------------|---|------------------|
| Brandtryk 24V | Min. 6 x 0,5 mm ² (0,8 mm) | 100 m* |
| Røgmelder 24V | Min. 2 x 0,5 mm ² (0,8 mm) | 100 m* |
| Termomelder | Min. 2x0,5 mm ² (0,8 mm) | 100 m* |
| Totallængde på buskabel | 3 x 0,5 mm ² (0,8 mm) | 300 m* |

* Ved kabellængde længere end 100 m skal der anvendes korrekt afsluttede skærmede kabler.



Der kan anvendes alm. installationskabler til flg. funktioner:

| | |
|------------------------------|------------------------------|
| Forsyning til central 230VAC | F.eks. 3 x 1,5PVIK-J |
| Komfortventilationstryk 24V | Min. 3 x 0,5 mm ² |
| Vind- og regnføler 24 V | Min. 4 x 0,5 mm ² |

Tabel for SVM 24V-5A/8A tilladelig spændingsfald 15% = 3,6V

| Strøm-forbrug pr. gruppe i ampere | Kabeltværsnit og antal ledere | | | | | | |
|-----------------------------------|-------------------------------|-----------------------|--|--|---------------------|--|----------------------|
| | 2x1,5 mm ² | 2x2,5 mm ² | 4x1,5 mm ² (2x1,5+2x1,5) | 4x2,5 mm ² (2x2,5+2x2,5) | 2x6 mm ² | 5x2,5 mm ² (2x2,5+3x2,5) | 2x10 mm ² |
| 2 | 74 m | 123 m | 148 m | 246 m | 295 m | 307 m | 492 m |
| 4 | 37 m | 61 m | 74 m | 122 m | 148 m | 154 m | 244 m |
| 6 | 25 m | 41 m | 50 m | 82 m | 98 m | 102 m | 164 m |
| 8 | 18 m | 31 m | 36 m | 62 m | 74 m | 77 m | 124 m |

Reserveledelsnr. og almindeligt ekstraudstyr

| Reserveledelsnummer | Betegnelse | Beskrivelse |
|---------------------|------------------------------------|---|
| 121620 | Control PCB V | Hovedprint |
| 211062 | Power supply 150W 27VDC MW | Strømforsyning 230VAC/27VDC til 5A central |
| 211072 | Power supply 200W 27VDC MW | Strømforsyning 230VAC/27VDC til 8A central |
| 211210 | Circuit breaker 10A | Automatsikring 10A / indgangsklemme |
| 800248 | Batteri 12V/7,2AH 151x65x98mm | Batteri til 24A / 5A centraler / 8A centraler |
| 111781 | Fire switch/reset IP40 Actulux | Brandtryk IP 40 |
| 111629 | Replacement glass for BVT | Reserveglas til brandtryk |
| 111626 | Fireswitch BVS in IP65 Box | Brandtryk indbygget i IP65 box |
| 111960 | Rain sensor 250VAC / 24VDC | Vindsensor lukker alt ved regn eller stærk vind |
| 111961 | Wind and rain sensor 250VAC / 24DC | Vind- og regnsensor lukker alt ved regn eller stærk vind |
| 111735 | Heat detector+base 75 degree | Varmemelder 75 grader udløse temperatur |
| 111741 | Heat detector+base 90 degree | Varmemelder 90 grader udløse temperatur |
| 111740 | Smoke detector, optical | Optisk røgmelder |
| 111742 | Smoke detector, Ion detector | Ion røgmelder til usynlig røg |
| 111753 | Comfort switch OPUS w housing | Komforttryk Opus komplet i underlag |
| 111758 | Comfort switch FUGA w housing | Komforttryk Fuga komplet i underlag |
| 111760 | Weekly timer 1 channel | Døgn-/ugeur, kan f.eks. lukke alt om aftenen |
| 111761 | Comfort sw.up/down OPUS IP44 | Komforttryk Opus 44 hvid |
| 111767 | AUTO MAN switch OPUS w/housing | Tryk Auto. man. OPUS hvid, aktiverer rumtermostat eller døgn-/ugeur |
| 111770 | Room thermostate RTR w.resis. | Rumtermostat til styring af komfortventilation |
| 111655 | Relay PCB extra 2Xoutp.in box | Print med 2x2 ekstra relæudgange 30V 0,5A |
| 111892 | Transmitter for Wind and Rain | Trådløs vejrsignal sammen med #111894 |
| 111894 | Remote control w/receiver SVM | Fjernbetjening til komfort |
| 121615 | Priority switch + Add-on SVM | Brandmandsknap, tilsidesætter alarmer og lukker |



No. 001CPR2013-03-14



(DK) YDEEVNEDEKLARATION IHT. FORORDNING NR. (EU) 305/2011)
 (UK) DECLARATION OF PERFORMANCE ACCORDING TO REGULATION NO. (EU) 305/2011)
 (D) LEISTUNGSERKLÄRUNG GEMÄSS DER VERORDNUNG NR. (EU) 305/2011)

For produktet: **Kontrol panel for brandventilation**
 For the product: **Control panel for SHEV**
 Für das Produkt: **Steuerung für RWA**

Type/Type/Typ: **SVM 24/5 og/and/und SVM 24/8**

Nr./No./Nr.: **(216100 to 216499) og/and/und (217100 to 217499)**

Formål: **Strømforsyning til aktuatorer brugt i forbindelse med brandventilation**
 Purpose: **Power supply for actuators used for SHEV**
 Verwendungszweck: **Stromversorgung für Antriebe, die für Rauchabzug genutzt werden**

Producenten:
 Manufacture: **Actulux A/S, Haandvaerkevej 2, 9560 Hadsund Denmark**
 Hersteller:

System for attestering og kontrol af ydeevne:
 System for attestation and verification of performance: **SYSTEM 1**
 System zur Bescheinigung und Prüfung der Performance:

Det bemyndigede organ **0402 SP Technical Research Institute of Sweden** gjorde den indledende inspektion af fabrikken og af dennes egen produktionskontrol samt løbende overvågning, vurdering og evaluering af fabrikkenes egen produktions- kontrol til **SYSTEM 1**, og følgende vises:

The notified body **0402 SP Technical Research Institute of Sweden** made the initial inspection of factory and of factory production control, and ongoing monitoring, assessment and evaluation of factory production control to the **SYSTEM 1** and the following is displayed:

Die notifizierte Stelle **0402 SP Technical Research Institute of Sweden** hat die Erstinspektion des Werkes und der werks- eigenen Produktionskontrolle sowie die laufenden Überwachung, Bewertung und Evaluierung der werkseigenen Produktions- kontrolle nach dem **SYSTEM 1** vorgenommen und Folgendes ausgestellt:

EC CERTIFICATE OF CONFORMITY
NO. 0402 – CPD – SC0354-13

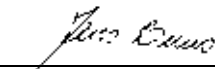
Deklarerede ydeevne/Declared performance/Erklårte Leistung:

| Feature/Feature/Merkmal | Ydeevne/Performance/Leistung | Specifikation/Specification/Spezifikation |
|-------------------------|------------------------------|---|
| Environmental class 1 | Class A | EN 12101-10 : 2005 / AC : 2007 |

Udførelsen af produktet i overensstemmelse med punkt 1 og 2 svarer til den deklarerede ydeevne for nummer 9. Ansvarlig for at skabe denne ydeevnedeklarationen er producenten henvist til punkt 4. Underskrevet på vegne af fabrikanten og navnet på fabrikanten af:

The performance of the product in accordance with paragraphs 1 and 2 corresponds to the declared performance for number 9. Responsible for creating this declaration of performance is the manufacturer referred to point 4. Signed on behalf of the manufacturer and the name of the manufacturer of:

Die Leistung des Produkts gemäß den Nummern 1 und 2 entspricht der erklärten Leistung nach Nummer 9. Verantwortlich für die Erstellung dieser Leistungserklärung ist allein der Hersteller gemäß Nummer 4. Unterzeichnet für den Hersteller und im Namen des Herstellers von:



 Hadsund d. 14 May 2013, Jens Buus, Managing director

Tekniske specifikationer

| Tekniske specifikationer | SVM 24V-5A | SVM 24V-8A |
|---------------------------------------|---|--|
| Forsyningsspænding | 230V AC / max. 1.2A | 230V AC / max. 1.7A |
| Udgangsspænding | 24V VDC | 24V VDC |
| Motortilslutning | 1 stk. (linieovervågning: 1-4 linier) | 1 stk. (linieovervågning: 1-4 linier) |
| Max. total belastning | 5A | 8A |
| Driftstemperatur | -15°C - +40°C | -15°C - +40°C |
| Kapslingsklasse | IP 54 | IP 54 |
| Batteri back-up (72 timer) | Ja | Ja |
| Batterier | 2 stk. 12V/7.2AH | 2 stk. 12V/7.2AH |
| Dimensioner BxHxD | 286 x 238 x 113 mm | 286 x 238 x 113 mm |
| Vægt inkl. batterier | 7,5 kg. | 7,5 kg. |
| Farve | Hvid front / Sort label | Hvid front / Sort label |
| Brandgruppe | 1 stk. med linieovervågning. / Max. strømforbrug for brandtryk (LED+buzzer) = 17,6mA = wca. 8 brandtryk | |
| Komfortgruppe | 1 stk. ubegrænset antal tryk | |
| Røg- og termomelder | 1 stk. med linieovervågning / Max. strømforbrug for detektorer = 1,1 mA = ca. 22 stk. detektorer. Trig punkt 30mA | |
| Vejrsensor / luk alt | Ja | Ja |
| Alarmudgang | Ja - potentialfri skiftekontakt, max. 48V / 0.5A | Ja - potentialfri skiftekontakt, max. 48V / 0.5A |
| Fejludgang | Ja - potentialfri skiftekontakt, max. 48V / 0.5A | Ja - potentialfri skiftekontakt, max. 48V / 0.5A |
| 24V DC strømforsyning ud | 24V DC / max. 0.5A - at 230V drift | 24V DC / max. 0.5A - at 230V drift |
| Busforbindelse | Ja - sammenkobling af 2-35 stk. styrecentraler - linieovervågning | |
| Visual (LED) indikation i front panel | "OK" / "AC fejl" / "Lav batteri" / "Liniefejl" / "Alarm" / "Komfort åben" | |
| Godkendelser / CE overensstemmelser | EN12101-10:2005 approved and certified - class A (double supply) - envir. class 1 (to -15°C). Conform EN12101-9. Primary supply: 27-28,5V DC ripple 600mw P/P Secondary supply: 20-27V DC Interruption time: less than 1.5 sec. | |
| Lavspændingsdirektiv | 2014/35/EU EN 61558-1:2006 (2nd edition), EN 61558-2-6, EN 61558-2-16 and EN 60335-1:2012 (4th edition) | |



Elektrisk udstyr, tilbehør og indpakning skal sendes til genbrug for beskyttelse af vores miljø! Smid ikke elektrisk udstyr ud sammen med husholdnings affald! I henhold til European guideline 2002/96/EC omkring elektrisk affald skal dette bortskaffes separat og sendes til genbrug for at beskytte vores miljø.

VELUX Commercial Danmark A/S
Ådalsvej 99
2970 Hørsholm

Email: salg@veluxcommercial.dk
Web: veluxcommercial.dk
Blog: commercial.velux.dk/blog



Din foretrukne partner til
dagslys- og ventilationsløsninger

VELUX®

Commercial