

Elemento supplementare per facciata in legno



ThermoTechnology™¹

Pick&Click!^{®1}

- Inclinazione del tetto 15°-55°
(in verticale nel raccordo parete sotto la finestra per tetti)
- Combinabile con GGL, GPL
- Mediante maniglia sull'anta (funzione di ribaltamento)
- Consente incidenza luminosa/vista all'esterno attraverso i raccordi parete
- Stesso profilo del telaio della finestra per tetti
- Apertura anta verso l'interno, con limitatore di apertura
- Apertura completa dell'anta per la pulizia
- Supporto accessori premontato

CAMPO D'IMPIEGO

COMANDO

CARATTERISTICHE

DATI TECNICI

Versioni di vetrate	Standard Thermo 2	Per requisiti minimi	Per esigenze speciali
	Thermo 2 --66T	Thermo 1 --70	Supersound --62
Vetro di sicurezza a vetro singolo (ESG) esterno	✓	✓	✓
Vetro di sicurezza stratificato (VSG) interno	✓	✓	✓
Coefficiente di trasmissione termica finestra U_w (Norma EN ISO 12567-2)	1,0	1,3	0,92
Coefficiente di trasmissione termica vetrata isolante U_g (Norma EN 673)	0,5	1,0	0,5
Fattore solare totale valore g (Norma EN 410)	0,52	0,46	0,52
Fattore di trasmissione luminosa τ_v (Norma EN 410)	0,71	0,68	0,73
Isolamento acustico (C; Ctr) R_w (Norma EN 717-1) in dB	37 (-2;-4)	35 (-1;-3)	42 (-2;-5)
Categoria di ermeticità (EN 12207)	3	3	3
Modulo certificato Minergie®	✓		
Caratteristiche particolari in caso di temporale e forti precipitazioni	●●	●●	●●
Caratteristiche particolari in caso di neve e ghiaccio sul tetto	●●	●	●●

Dimensioni	MK31	MK35	PK31	PK35	SK31	SK35	UK31	UK35
L x A in cm	78 x 60	78 x 95	94 x 60	94 x 95	114 x 60	114 x 95	134 x 60	134 x 95
Vetrata Thermo 2 --66T	✓	✓	✓	✓	✓	✓	✓	✓
Vetrata Thermo 1 --70	✓	✓	✓	✓	✓	✓	✓	✓
Vetrata Supersound --62	✓	✓	✓	✓	✓	✓	✓	✓

VERSIONI

AVVERTENZA

Altre versioni e configurazioni disponibili su richiesta.

Per combinare VFE/VIU con i vetri Thermo 2 Plus (--86), si prega di ordinare l'elemento supplementare (VFE/VIU) con il codice prodotto --66T.

Elemento supplementare per facciata in legno

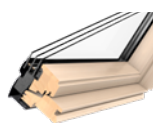


Versione standard:

VFE in legno di pino laccata bianca

- Codice colore: NCS S 0500-N / all'incirca RAL 9003
- Laccatura in acrilico a base d'acqua e resistente ai raggi UV
- Laccatura di pezzi singoli
- Esempio di ordinazione: VFE MK35 2166

Versione opzionale:



VFE in legno di pino laccata trasparente

- Vernice trasparente a base d'acqua
- Esempio di ordinazione: VFE MK35 3166
- Alluminio grigio umbro, termolaccato, NCS S 7500-N / -RAL 7043
- Rame non trattato
- Zinco titanio non trattato
- Raccordo prefabbricato esterno/rivestimenti interni
- Protezione dal calore e dal sole

MATERIALE
TELAIO/ANTA

COPERTURA
ESTERNA

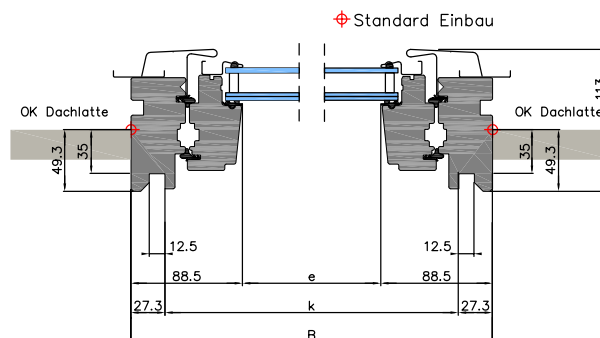
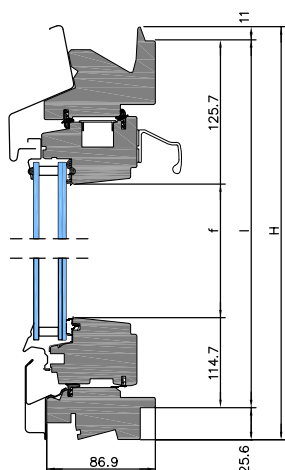
ACCESSORI

TABELLA DELLE
MISURE

Dimensioni	Dimensioni esterne telaio maestro L x A in mm	Dimensioni rivestimento interno* k x l in mm	Dimens. di luce del vetro e x f in mm	Superficie di luce (m ²)
MK31	780 x 601	726 x 564	603 x 377	0,23
MK35	780 x 955	726 x 918	603 x 731	0,44
PK31	942 x 601	888 x 564	765 x 377	0,29
PK35	942 x 955	888 x 918	765 x 731	0,56
SK31	1140 x 601	1086 x 564	963 x 377	0,36
SK35	1140 x 955	1086 x 918	963 x 731	0,70
UK31	1340 x 601	1286 x 564	1163 x 377	0,44
UK35	1340 x 955	1286 x 918	1163 x 731	0,85

* Dimensioni scanalatura (per il rivestimento interno) k+l: Tolleranza +/- 1,5 mm

Attenzione dimensione l: variabile a seconda del montaggio!



Elemento supplementare per facciata con superficie in poliuretano



ThermoTechnology™

Pick & Click!®




- Inclinazione del tetto 15°-55°
(in verticale nel raccordo parete sotto la finestra per tetti)
- Combinabile con GGU, GPU
- Elemento finestra – nessuna possibilità di apertura
- Consente incidenza luminosa/vista all'esterno attraverso i raccordi parete
- Stesso profilo del telaio della finestra per tetti
- Superficie facile da pulire, resistente all'umidità
- Supporto accessori premontato

CAMPO D'IMPIEGO

COMANDO

CARATTERISTICHE

DATI TECNICI

Versioni di vetrate	Standard Thermo 2	Per requisiti minimi	Per esigenze speciali
	Thermo 2 --66T  Vetro triplo vetrata isolante	Thermo 1 --70  Vetro doppio vetrata isolante	Supersound --62  Vetro triplo vetrata isolante
Vetro di sicurezza a vetro singolo (ESG) esterno	✓	✓	✓
Vetro di sicurezza stratificato (VSG) interno	✓	✓	✓
Coefficiente di trasmissione termica finestra U_w (Norma EN ISO 12567-2)	1,0	1,3	0,92
Coefficiente di trasmissione termica vetrata isolante U_g (Norma EN 673)	0,5	1,0	0,5
Fattore solare totale valore g (Norma EN 410)	0,52	0,46	0,52
Fattore di trasmissione luminosa τ_v (Norma EN 410)	0,71	0,68	0,73
Isolamento acustico (C; Ctr) R_w (Norma EN 717-1) in dB	37 (-2;-4)	35 (-1;-3)	42 (-2;-5)
Categoria di ermeticità (EN 12207)	4	4	4
Modulo certificato Minergie®	✓		
Caratteristiche particolari in caso di temporale e forti precipitazioni	●●	●●	●●
Caratteristiche particolari in caso di neve e ghiaccio sul tetto	●●	●	●●

Dimensioni	MK31	MK35	PK31	PK35	SK31	SK35	UK31	UK35
L x A in cm	78 x 60	78 x 95	94 x 60	94 x 95	114 x 60	114 x 95	134 x 60	134 x 95
Vetrata Thermo 2 --66T	✓	✓	✓	✓	✓	✓	✓	✓
Vetrata Thermo 1 --70	✓	✓	✓	✓	✓	✓	✓	✓
Vetrata Supersound --62	✓	✓	✓	✓	✓	✓	✓	✓

Altre versioni e configurazioni disponibili su richiesta.

Per combinare VFE/VIU con i vetri Thermo 2 Plus (--86), si prega di ordinare l'elemento supplementare (VFE/VIU) con il codice prodotto --66T.

VERSIONI

AVVERTENZA

Elemento supplementare per facciata con superficie in poliuretano



- Anima in legno trattata termicamente con rivestimento in poliuretano senza saldatura, bianco NCS S 0500-N / -RAL 9003. Priva di PVC e FCKW!
- Alluminio grigio umbro, termolaccato, NCS S 7500-N / -RAL 7043
- Rame non trattato
- Raccordo prefabbricato esterno/rivestimenti interni
- Protezione dal calore e dal sole

MATERIALE
TELAIO

COPERTURA
ESTERNA

ACCESSORI

TABELLA DELLE
MISURE

Dimensioni	Dimensioni esterne telaio maestro L x A in mm	Dimensioni rivestimento interno* k x l in mm	Dimens. di luce del vetro e x f in mm	Superficie di luce (m ²)
MK31	780 x 601	725 x 561	601 x 375	0,23
MK35	780 x 955	725 x 912	601 x 729	0,44
PK31	942 x 601	887 x 561	762 x 375	0,29
PK35	942 x 955	887 x 912	762 x 729	0,56
SK31	1140 x 601	1085 x 561	961 x 375	0,36
SK35	1140 x 955	1085 x 912	961 x 729	0,70
UK31	1340 x 601	1285 x 561	1161 x 375	0,44
UK35	1340 x 955	1285 x 912	1161 x 729	0,85

* Dimensioni scanalatura (per il rivestimento interno) k+l; Tolleranza +/- 1,5 mm
Attenzione dimensione l: variabile a seconda del montaggio!

