

Fenêtre à ouverture par projection, bois



ThermoTechnology™¹

Pick&Click!®

- Montage standard 15°-55°
- Montage abaissé 20°-55°
- Montage de 55°-75° possible sur demande

Domaine d'application idéal

- Bord supérieur de la fenêtre environ 2 m respectivement bord inférieur à 1,5 m du sol au maximum
- Possibilité de libre accès à la fenêtre
- Par poignée dans la partie inférieure du battant (soutenue par un ressort)
- Ouverture progressive du battant jusqu'à un angle de 45° au maximum
- Clapet d'aération supplémentaire avec filtre à air intégré
- Possibilité de rotation 180° – nettoyage commode
- Arrêt de sécurité pour fixer le battant dans la position de nettoyage
- Porte-accessoires pré-assemblés pour faciliter le montage des accessoires par Système Pick&Click!®
- Se combine avec stores VELUX

DOMAINE D'APPLICATION

COMMANDE

CARACTERISTIQUES

SPÉCIFICATIONS TECHNIQUES

Options de vitrage	La norme pour la Suisse	Standard Thermo 2	Pour des exigences minimales	Pour exigences spéciales
	Thermo 2 Plus --86	Thermo 2 --66	Thermo 1 --70	Superenergy --67
	Triple vitrage isolant	Triple vitrage isolant	Double vitrage isolant	Triple vitrage isolant
Verre de sécurité trempé simple (ESG) à l'extérieur	✓	✓	✓	✓
Verre de sécurité feuilleté (VSG) à l'intérieur	✓	✓	✓	✓
Coefficient de transmission de chaleur de la fenêtre U_w (Norm EN ISO 12567-2)	1,0	1,0	1,3	0,82 (montage abaissé) 0,86 (montage standard)
Coefficient de transmission de chaleur du vitrage U_g (Norm EN 673)	0,5	0,6	1,0	0,40
Transmission d'énergie totale, valeur g (Norm EN 410)	0,52	0,44	0,46	0,44
Taux de transmission de lumière τ_v (Norm EN 410)	0,71	0,62	0,68	0,62
Isolation acoustique (C; Ctr) R_w (Norm EN 1717-1) dans dB	37 (-2;-4)	37 (-2;-4)	35 (-1;-3)	38 (-1;-5)
Classe de perméabilité à l'air (EN 12207)	4	4	4	4
Module certifiées Minergie®	✓	✓		
Propriétés particulières aux orages et fortes précipitations	●●●	●●	●●	●●
Propriétés particulières en présence de neige et de glace sur le toit	●●●	●●	●	●●

Grandeur	CK02	CK04	CK06	FK06	FK08	MK04	MK06	MK08	PK10	SK06	UK04	UK08
L × H en cm	55 × 78	55 × 98	55 × 118	66 × 118	66 × 140	78 × 98	78 × 118	78 × 140	94 × 160	114 × 118	134 × 98	134 × 140
Vitrage Thermo 2 Plus --86	●	✓	✓	✓	✓	✓	✓	✓	✓	✓	✓	✓
Vitrage Thermo 2 --66	●	✓	✓	✓	✓	✓	✓	✓	✓	✓	✓	✓
Vitrage Thermo 1 --70	●	✓	✓	✓	✓	✓	✓	✓	✓	✓	✓	✓
Vitrage Superenergy --67	●	✓	✓	✓	✓	✓	✓	✓	✓	✓	✓	✓

Autres exécutions et configurations disponibles sur demande.

Pour l'installation sans raccordements VELUX, il est nécessaire de commander le set «ZWC» avec la fenêtre.

Ce set comprend les tôles de raccordement latérales et inférieure.

VERSIONS

INDICATION

Fenêtre à ouverture par projection, bois

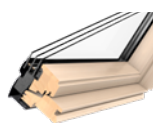


Exécution standard:

GPL: Pin peint en blanc

- Code couleur: NCS S 0500 N/ environ RAL 9003
- Peinture acrylique à base d'eau, résistante aux UV et à respiration active
- Peinture monocomposant
- Exemple de commande: GPL MK04 2186

Exécution optionale:



GPL: Pin vernis transparent

- Peinture acrylique à base d'eau
- Exemple de commande: GPL MK04 3166
- Aluminium thermolaqué gris, NCS S 7500-N / -RAL 7038
- Cuivre non traité
- Zinc titane non traité
- Raccordements extérieurs / encadrements intérieurs
- Protection solaire et contre la chaleur

MATÉRIEL
CADRE/BATTANT

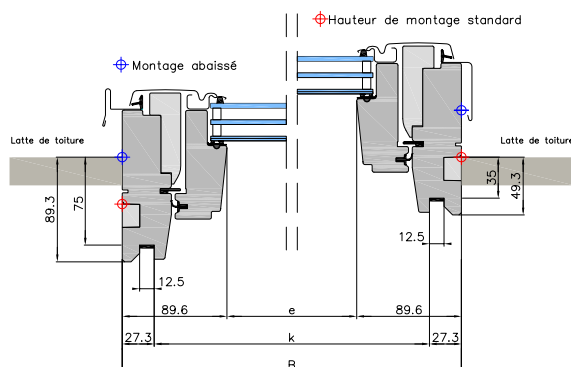
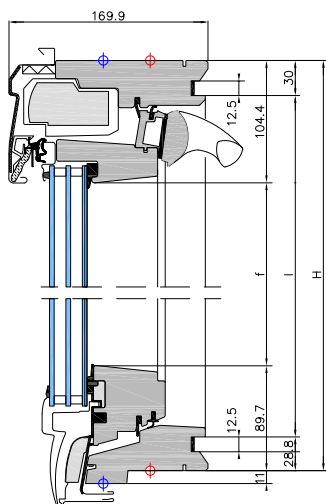
PROFILÉ
EXTÉRIEUR

ACCESSOIRES

TABLEAU DES
DIMENSIONS

Dimension	Cadre dim. extérieures		Battant Surf. écl.		Encadrement dim.		Surface éclairante [m ²]
	B [mm]	H [mm]	e [mm]	f [mm]	k [mm]	l [mm]	
CK02	550	778	371	584	495	719	0,22
CK04	550	978	371	784	495	919	0,29
CK06	550	1178	371	984	495	1119	0,37
FK06	660	1178	481	984	605	1119	0,47
FK08	660	1398	481	1204	605	1339	0,58
MK04	780	978	601	784	725	919	0,47
MK06	780	1178	601	984	725	1119	0,59
MK08	780	1398	601	1204	725	1339	0,72
PK19	942	2520	763	1406/729	887	2461	1,63
PK10	942	1600	763	1406	887	1541	1,07
SK06	1140	1178	961	984	1085	1119	0,95
SK19	1140	2520	961	1406/729	1085	2461	2,05
UK04	1340	978	1161	784	1285	919	0,91
UK08	1340	1398	1161	1204	1285	1339	1,4

* dimensions de la rainure (pour encadrement intérieur) k + l: tolérance +/- 1,5mm



Fenêtre à ouverture par projection, polyuréthane



ThermoTechnology™

Pick&Click!®

- Montage standard 15°-55°
- Montage abaissé 20°-55°
- Montage de 55°-75° possible sur demande

Domaine d'application idéal

- Bord supérieur de la fenêtre environ 2 m respectivement bord inférieur à 1,5 m du sol au maximum
- Possibilité de libre accès à la fenêtre
- Par poignée dans la partie inférieure du battant (soutenue par un ressort)
- Ouverture progressive du battant jusqu'à un angle de 45° au maximum
- Clapet d'aération supplémentaire avec filtre à air intégré
- Possibilité de rotation 180° – nettoyage commode
- Arrêt de sécurité pour fixer le battant dans la position de nettoyage
- Surfaces faciles à entretenir, résistantes à l'humidité
- Porte-accessoires pré-assemblés pour faciliter le montage des accessoires par Système Pick&Click!®
- Se combine avec stores VELUX

DOMAINE
D'APPLICATION

COMMANDE

CARACTERIS-
TIQUES

SPÉCIFICATIONS
TECHNIQUES

Options de vitrage	La norme pour la Suisse	Standard Thermo 2	Pour des exigences minimales	Pour exigences spéciales	
	Thermo 2 Plus --86	Thermo 2 --66	Thermo 1 --70	Supersound --62	Superenergy --67
	Triple vitrage isolant	Triple vitrage isolant	Double vitrage isolant	Triple vitrage isolant	Triple vitrage isolant
Verre de sécurité trempé simple (ESG) à l'extérieur	✓	✓	✓	✓	✓
Verre de sécurité feuilleté (VSG) à l'intérieur	✓	✓	✓	✓	✓
Coefficient de transmission de chaleur de la fenêtre U _w (Norm EN ISO 12567-2)	1,0	1,0	1,3	0,92	0,83 (montage abaissé) 0,88 (montage standard)
Coefficient de transmission de chaleur du vitrage U _g (Norm EN 673)	0,5	0,6	1,0	0,5	0,40
Transmission d'énergie totale, valeur g (Norm EN 410)	0,52	0,44	0,46	0,52	0,44
Taux de transmission de lumière τ _v (Norm EN 410)	0,71	0,62	0,68	0,73	0,62
Isolation acoustique (C; Ctr) R _w (Norm EN 717-1) dans dB	37 (-2;-4)	37 (-2;-4)	35 (-1;-3)	42 (-2;-5)	38 (-1;-5)
Classe de perméabilité à l'air (EN 12207)	4	4	4	4	4
Module certifiées Minergie®	✓	✓			
Propriétés particulières aux orages et fortes précipitations	●●●	●●	●●	●●	●●
Propriétés particulières en présence de neige et de glace sur le toit	●●●	●●	●	●●	●●

VERSIONS

Grandeur	CK02	CK04	CK06	FK06	FK08	MK04	MK06	MK08	PK10	SK06	UK04	UK08
L x H en cm	55 x 78	55 x 98	55 x 118	66 x 118	66 x 140	78 x 98	78 x 118	78 x 140	94 x 160	114 x 118	134 x 98	134 x 140
Vitrage Thermo 2 Plus --86	●	✓	✓	✓	✓	✓	✓	✓	✓	✓	●	✓
Vitrage Thermo 2 --66	●	✓	✓	✓	✓	✓	✓	✓	✓	✓	●	✓
Vitrage Thermo 1 --70	●	✓	✓	✓	✓	✓	✓	✓	✓	✓	✓	✓
Vitrage Supersound --62	●	✓	✓	✓	✓	✓	✓	✓	✓	✓	●	●
Vitrage Superenergy --67	●	✓	✓	✓	✓	✓	✓	✓	✓	✓	✓	✓

Autres exécutions et configurations disponibles sur demande.

Pour l'installation sans raccordements VELUX, il est nécessaire de commander le set «ZWC» avec la fenêtre. Ce set comprend les tôles de raccordement latérales et inférieure.

INDICATION

Fenêtre à ouverture par projection, polyuréthane



- Noyau en bois collé par couche, avec revêtement en polyuréthane, sans soudure, blanc NCS S 0500-N / RAL Classic 9003, libre de PVC et CFC!
- Exemple de commande: GPU MK04 0186
- Aluminium thermolaqué gris, NCS S 7500-N / -RAL 7038
- Cuivre non traité
- Zinc titane non traité
- Raccordements extérieurs / encadrements intérieurs
- Protection solaire et contre la chaleur

MATÉRIEL
CADRE/BATTANT

PROFILÉ
EXTÉRIEUR

ACCESSOIRES

TABLEAU DES
DIMENSIONS

Dimension	Cadre dim. extérieures		Battant Surf. écl.		Encadrement dim.		Surface éclairante [m ²]
	B [mm]	H [mm]	e [mm]	f [mm]	k [mm]	l [mm]	
CK02	550	778	371	584	495	719	0,22
CK04	550	978	371	784	495	919	0,29
CK06	550	1178	371	984	495	1119	0,37
FK06	660	1178	481	984	605	1119	0,47
FK08	660	1398	481	1204	605	1339	0,58
MK04	780	978	601	784	725	919	0,47
MK06	780	1178	601	984	725	1119	0,59
MK08	780	1398	601	1204	725	1339	0,72
PK19	942	2520	763	1406/729	887	2461	1,63
PK10	942	1600	763	1406	887	1541	1,07
SK06	1140	1178	961	984	1085	1119	0,95
SK19	1140	2520	961	1406/729	1085	2461	2,05
UK04	1340	978	1161	784	1285	919	0,91
UK08	1340	1398	1161	1204	1285	1339	1,4

* dimensions de la rainure (pour encadrement intérieur) k + l: tolérance +/- 1,5mm

