

Élément additionnel vers le bas, bois



ThermoTechnology™

Pick&Click!®

- 15°-90° pente de toit
- Se combine avec
GGL (jusqu'à un angle de 90°)
GPL (jusqu'à un angle de 55°, jusqu'à un angle de 75° possible sur demande)
- Élément fixe – pas de possibilité d'ouverture
- Prolongement vers le bas de la fenêtre VELUX dans l'inclinaison du toit
- Profiles de cadre égaux à ceux de la fenêtre de toit
- Porte-accessoires pré-assemblés pour faciliter le montage des accessoires par Système Pick&Click!®
- Se combine avec stores VELUX

DOMAINE
D'APPLICATION

COMMANDE

CARACTÉRIS-
TIQUES

SPÉCIFICATIONS
TECHNIQUES

Options de vitrage	Standard Thermo 2	Pour des exigences minimales	Pour exigences spéciales
	Thermo 2 --66T	Thermo 1 --70	Supersound --62
Verre de sécurité trempé simple (ESG) à l'extérieur	✓	✓	✓
Verre de sécurité feuilleté (VSG) à l'intérieur	✓	✓	✓
Coefficient de transmission de chaleur de la fenêtre U_w (Norm EN ISO 12567-2)	1,0	1,3	0,92
Coefficient de transmission de chaleur du vitrage U_g (Norm EN 673)	0,5	1,0	0,5
Transmission d'énergie totale, valeur g (Norm EN 410)	0,52	0,46	0,52
Taux de transmission de lumière τ_v (Norm EN 410)	0,71	0,68	0,73
Isolation acoustique (C; Ctr) R_w (Norm EN 717-1) dans dB	37 (-2;-4)	35 (-1;-3)	42 (-2;-5)
Classe de perméabilité à l'air (EN 12207)	4	4	4
Module certifiées Minergie®	✓		
Propriétés particulières aux orages et fortes précipitations	●●	●●	●●
Propriétés particulières en présence de neige et de glace sur le toit	●●	●	●●

Grandeur	MK34	PK34	SK34	UK34
L × H en cm	78 × 92	94 × 92	114 × 92	134 × 92
Vitrage Thermo 2 --66T	✓	✓	✓	✓
Vitrage Thermo 1 --70	✓	✓	✓	✓
Vitrage Supersound --62	✓	✓	✓	✓

VERSIONS

INDICATION

Autres exécutions et configurations disponibles sur demande.

Pour combiner le GIL/GIU avec le vitrage Thermo 2 Plus (--86), veuillez commander l'élément supplémentaire (GIL/GIU) avec le code produit --66T.

Pour l'installation sans raccordements VELUX, il est nécessaire de commander le set «ZWC» avec la fenêtre. Ce set comprend les tôles de raccordement latérales et inférieure. Exemple de commande: ZWC WK34 0100

Élément additionnel vers le bas, bois

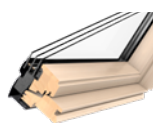


Exécution standard:

GIL: Pin peint en blanc

- Code couleur: NCS S 0500 N/ environ RAL 9003
- Peinture acrylique à base d'eau, résistante aux UV et à respiration active
- Peinture monocomposant
- Exemple de commande: GIL MK34 2166T

Exécution optionale:



GIL: Pin vernis transparent

- Peinture acrylique à base d'eau
- Exemple de commande: GIL MK34 3166T

- Aluminium thermolaqué gris, NCS S 7500-N / -RAL 7038
- Cuivre
- Zinc titane

- Raccordements extérieurs / encadrements intérieurs
- Protection solaire et contre la chaleur

MATÉRIEL
CADRE/BATTANT

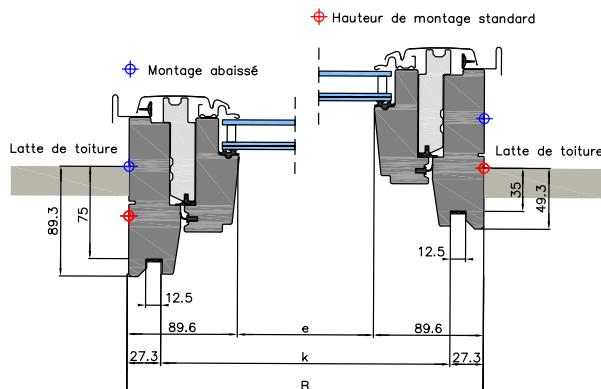
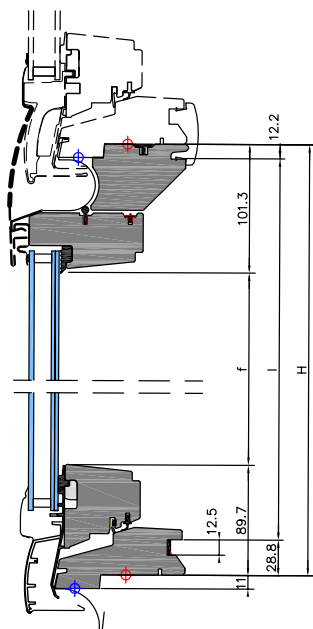
PROFILÉ
EXTÉRIEUR

ACCESSOIRES

TABLEAU DES
DIMENSIONS

Grandeur	Cadre, dimensions extérieurs B×H en mm	Encadrement intérieur, dimensions* k×l en mm	Verre, surface éclairante e×f en mm	Surface éclairante (m ²)
MK34	780×920	725×879	601×729	0,44
PK34	942×920	887×879	763×729	0,56
SK34	1140×920	1085×879	961×729	0,70
UK34	1340×920	1285×879	1161×729	0,85

* dimensions de la rainure (pour encadrement intérieur) k + l: tolérance +/- 1,5mm



Élément additionnel vers le bas, polyuréthane



ThermoTechnology™

Pick&Click!®

- 15°-90° pente de toit
- Se combine avec
GGU (jusqu'à un angle de 90°)
GPU (jusqu'à un angle de 55°, jusqu'à un angle de 75° possible sur demande)
- Élément fixe – pas de possibilité d'ouverture
- Prolongement vers le bas de la fenêtre VELUX dans l'inclinaison du toit
- Profiles de cadre égaux à ceux de la fenêtre de toit
- Surfaces faciles à entretenir, résistantes à l'humidité
- Porte-accessoires pré-assemblés pour faciliter le montage des accessoires par Système Pick&Click!®
- Se combine avec stores VELUX

DOMAINE
D'APPLICATION

COMMANDE

CARACTÉRIS-
TIQUES

SPÉCIFICATIONS
TECHNIQUES

Options de vitrage	Standard Thermo 2	Pour des exigences minimales	Pour exigences spéciales
	Thermo 2 --66T	Thermo 1 --70	Supersound --62
Verre de sécurité trempé simple (ESG) à l'extérieur	✓	✓	✓
Verre de sécurité feuilleté (VSG) à l'intérieur	✓	✓	✓
Coefficient de transmission de chaleur de la fenêtre U_w (Norm EN ISO 12567-2)	1,0	1,3	0,92
Coefficient de transmission de chaleur du vitrage U_g (Norm EN 673)	0,5	1,0	0,5
Transmission d'énergie totale, valeur g (Norm EN 410)	0,52	0,46	0,52
Taux de transmission de lumière τ_v (Norm EN 410)	0,71	0,68	0,73
Isolation acoustique (C; Ctr) R_w (Norm EN 717-1) dans dB	37 (-2;-4)	35 (-1;-3)	42 (-2;-5)
Classe de perméabilité à l'air (EN 12207)	4	4	4
Module certifiées Minergie®	✓		
Propriétés particulières aux orages et fortes précipitations	••	••	••
Propriétés particulières en présence de neige et de glace sur le toit	••	•	••

Grandeur	MK34	PK34	SK34	UK34
L × H en cm	78 × 92	94 × 92	114 × 92	134 × 92
Vitrage Thermo 2 --66T	✓	✓	✓	✓
Vitrage Thermo 1 --70	✓	✓	✓	✓
Vitrage Supersound --62	✓	✓	✓	✓

VERSIONS

INDICATION

Autres exécutions et configurations disponibles sur demande.

Pour combiner le GIL/GIU avec le vitrage Thermo 2 Plus (--86), veuillez commander l'élément supplémentaire (GIL/GIU) avec le code produit --66T.

Pour l'installation sans raccordements VELUX, il est nécessaire de commander le set «ZWC» avec la fenêtre. Ce set comprend les tôles de raccordement latérales et inférieure. Exemple de commande: ZWC WK34 0100

Élément additionnel vers le bas, polyuréthane



- Noyau en bois collé par couche, avec revêtement en polyuréthane, sans soudure, blanc NCS S 0500-N / -RAL 9003, libre de PVC- et CFC FCKW!
- Aluminium thermolaqué gris, NCS S 7500-N / -RAL 7038
- Cuivre non traité
- Zinc titane non traité
- Raccordements extérieurs / encadrements intérieurs
- Protection solaire et contre la chaleur

MATÉRIEL
CADRE/BATTANT

PROFILÉ
EXTÉRIEUR

ACCESSOIRES

TABLEAU DES
DIMENSIONS

Grandeur	Cadre, dimensions extérieurs B × H en mm	Encadrement intérieur, dimensions* k × l en mm	Verre, surface éclairante e × f en mm	Surface éclairante (m ²)
MK34	780 × 920	725 × 879	601 × 729	0,44
PK34	942 × 920	887 × 879	763 × 729	0,56
SK34	1140 × 920	1085 × 879	961 × 729	0,70
UK34	1340 × 920	1285 × 879	1161 × 729	0,85

* dimensions de la rainure (pour encadrement intérieur) k + l: tolérance +/- 1,5 mm

