

VFE manuell Zusatzelement Fassade Holz



ThermoTechnology™¹

Pick&Click!^{®1}

- 15° – 55° Dachneigung
(vertikal in Kniewand unterhalb Dachfenster)
- Kombinierbar mit GGL, GPL
- Mittels Handgriff am Flügel (Kippfunktion)
- Ermöglicht Lichteinfall/Ausblick durch Kniewände
- Gleiche Rahmenprofile wie beim Dachfenster
- Flügelöffnung nach innen, mit Öffnungsbegrenzung
- Komplette Flügelöffnung für Reinigungszwecke möglich
- Vormontierte Zubehörträger

ANWENDUNGS-
BEREICH

BEDIENUNG

EIGENSCHAFTEN

TECHNISCHE
DATEN

Verglasungsvarianten	Standard Thermo 2	Für Mindestanforderungen	Für spezielle Anforderungen
	Thermo 2 --66T	Thermo 1 --70	Supersound --62
Einscheibensicherheitsglas (ESG) aussen	✓	✓	✓
Verbundsicherheitsglas (VSG) innen	✓	✓	✓
Wärmedurchgangskoeffizient Fenster U_w (Norm EN ISO 12567-2)	1,0	1,3	0,92
Wärmedurchgangskoeffizient Isolierverglasung U_g (Norm EN 673)	0,5	1,0	0,5
Gesamtenergiedurchlassgrad g-Wert (Norm EN 410)	0,52	0,46	0,52
Lichttransmissionsgrad τ_v (Norm EN 410)	0,71	0,68	0,73
Schalldämmung (C; Ctr) R_w (Norm EN 717-1) in dB	37 (-2;-4)	35 (-1;-3)	42 (-2;-5)
Luftdichtigkeitsklasse (EN 12207)	3	3	3
Minergie® Modul zertifiziert	✓		
Besondere Eigenschaften bei Sturm und Starkniederschlag	••	••	••
Besondere Eigenschaften bei Schnee und Eis auf dem Dach	••	•	••

Grösse	MK31	MK35	PK31	PK35	SK31	SK35	UK31	UK35
B × H in cm	78 × 60	78 × 95	94 × 60	94 × 95	114 × 60	114 × 95	134 × 60	134 × 95
Verglasung Thermo 2 --66T	✓	✓	✓	✓	✓	✓	✓	✓
Verglasung Thermo 1 --70	✓	✓	✓	✓	✓	✓	✓	✓
Verglasung Supersound --62	✓	✓	✓	✓	✓	✓	✓	✓

AUSFÜHRUNGEN

Andere Ausführungen und Konfigurationen sind auf Anfrage erhältlich.

Für die Kombination VFE/VIU mit Fenster der Thermo 2 Plus Verglasung (--86) ist das Zusatzelement (VFE/VIU) mit dem Produktcode --66T zu bestellen.

HINWEIS

VFE manuell Zusatzelement Fassade Holz

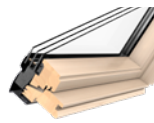


Standard-Ausführung:

VFE Kiefernholz weiss lackiert

- Farbcodes: NCS S 0500 N / - RAL 9003
- Atmungsaktiver, UV-resistenter Acryllack auf Wasserbasis
- Einzerteillackierung (imprägniert, grundiert, weiss lackiert)
- Bestellbeispiel: VFE MK35 **2166**

Optionale Ausführung:



VFE Kiefernholz klar lackiert

- Acryllack auf Wasserbasis
- Bestellbeispiel: VFE MK35 **3166**
- Aluminium, umbragrau, einbrennlackiert, NCS S 7500-N / -RAL 7043
- Kupfer unbehandelt
- Titanzink unbehandelt
- Äusserer Eindeckrahmen/Innenverkleidungen
- Hitze- und Sonnenschutz

MATERIAL
RAHMEN/FLÜGEL

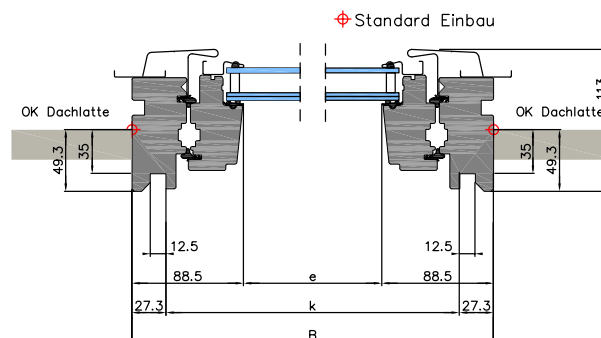
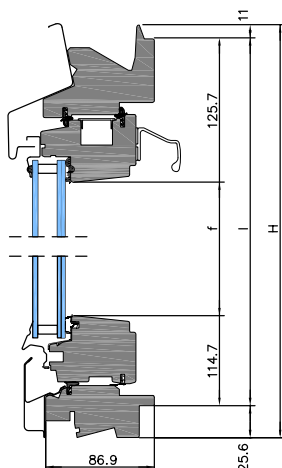
AUSSEN-
ABDECKUNG

ZUBEHÖR

MASSTABELLE

Grösse	Blendrahmen-Aussenmasse B × H in mm	Innenverkleidungsmasse* k × l in mm	Glas-Lichtmasse e × f in mm	Lichtfläche (m ²)
MK31	780 × 601	726 × 564	603 × 377	0,23
MK35	780 × 955	726 × 918	603 × 731	0,44
PK31	942 × 601	888 × 564	765 × 377	0,29
PK35	942 × 955	888 × 918	765 × 731	0,56
SK31	1140 × 601	1086 × 564	963 × 377	0,36
SK35	1140 × 955	1086 × 918	963 × 731	0,70
UK31	1340 × 601	1286 × 564	1163 × 377	0,44
UK35	1340 × 955	1286 × 918	1163 × 731	0,85

* Nutmass (für Innenverkleidung) k+l: Toleranz +/- 1,5 mm
Achtung Mass l: Montagebedingt variabel!



Zusatzelement Fassade mit Polyurethan-Oberfläche


ThermoTechnology™
Pick&Click!®




- 15°–55° Dachneigung
(vertikal in Kniewand unterhalb Dachfenster)
- Kombinierbar mit GGU, GPU
- Festelement – keine Öffnungsmöglichkeit
- Ermöglicht Lichteinfall/Ausblick durch Kniewände
- Gleiche Rahmenprofile wie beim Dachfenster
- Pflegeleichte Oberfläche, unempfindlich gegen Feuchtigkeit
- Vormontierte Zubehörträger

 ANWENDUNGS-
BEREICH

BEDIENUNG

EIGENSCHAFTEN

 TECHNISCHE
DATEN

Verglasungsvarianten	Standard Thermo 2	Für Mindestanforderungen	Für spezielle Anforderungen
	Thermo 2 --66T  3-fach Isolierverglasung	Thermo 1 --70  2-fach Isolierverglasung	Supersound --62  3-fach Isolierverglasung
Einscheibensicherheitsglas (ESG) aussen	✓	✓	✓
Verbundsicherheitsglas (VSG) innen	✓	✓	✓
Wärmedurchgangskoeffizient Fenster U_w (Norm EN ISO 12567-2)	1,0	1,3	0,92
Wärmedurchgangskoeffizient Isolierverglasung U_g (Norm EN 673)	0,5	1,0	0,5
Gesamtenergiedurchlassgrad g-Wert (Norm EN 410)	0,52	0,46	0,52
Lichttransmissionsgrad τ_v (Norm EN 410)	0,71	0,68	0,73
Schalldämmung (C; Ctr) R_w (Norm EN 717-1) in dB	37 (-2;-4)	35 (-1;-3)	42 (-2;-5)
Luftdichtigkeitsklasse (EN 12207)	4	4	4
Minergie® Modul zertifiziert	✓		
Besondere Eigenschaften bei Sturm und Starkniederschlag	●●	●●	●●
Besondere Eigenschaften bei Schnee und Eis auf dem Dach	●●	●	●●

AUSFÜHRUNGEN

Grösse	MK31	MK35	PK31	PK35	SK31	SK35	UK31	UK35
B × H in cm	78 × 60	78 × 95	94 × 60	94 × 95	114 × 60	114 × 95	134 × 60	134 × 95
Verglasung Thermo 2 --66T	✓	✓	✓	✓	✓	✓	✓	✓
Verglasung Thermo 1 --70	✓	✓	✓	✓	✓	✓	✓	✓
Verglasung Supersound --62	✓	✓	✓	✓	✓	✓	✓	✓

Andere Ausführungen und Konfigurationen sind auf Anfrage erhältlich.

Für die Kombination VFE/VIU mit Fenster der Thermo 2 Plus Verglasung (--86) ist das Zusatzelement (VFE/VIU) mit dem Produktcode --66T zu bestellen.

HINWEIS

Zusatzelement Fassade mit Polyurethan-Oberfläche



- Thermisch behandelter Holzkern mit nahtloser Polyurethan-Beschichtung, weiss NCS S 0500-N / ~RAL 9003. PVC- und FCKW-frei!
- Aluminium, umbragrau, einbrennlackiert, NCS S 7500-N / ~RAL 7043
- Kupfer unbehandelt
- Äusserer Eindeckrahmen/Innenverkleidungen
- Hitze- und Sonnenschutz

**MATERIAL
RAHMEN**
**AUSSEN-
ABDECKUNG**
ZUBEHÖR

Grösse	Blendrahmen-Aussenmasse B×H in mm	Innenverkleidungsmasse* k×l in mm	Glas-Lichtmasse e×f in mm	Lichtfläche (m ²)
MK31	780×601	725×561	601×375	0,23
MK35	780×955	725×912	601×729	0,44
PK31	942×601	887×561	762×375	0,29
PK35	942×955	887×912	762×729	0,56
SK31	1140×601	1085×561	961×375	0,36
SK35	1140×955	1085×912	961×729	0,70
UK31	1340×601	1285×561	1161×375	0,44
UK35	1340×955	1285×912	1161×729	0,85

MASSTABELLE

* Nutmass (für Innenverkleidung) k+l: Toleranz +/- 1,5 mm
Achtung Mass l: Montagebedingt variabel!

