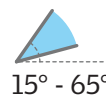


Elektrisches Klappflügelfenster mit PU-Oberfläche



ThermoTechnology™

Pick&Click!®

• 15°-65° Dachneigung

- Bedienung über mitgelieferten VELUX INTEGRA® Wandtaster mit Hoch/ Stopp/Runter-Funktion
- Integrierbar in die VELUX ACTIVE Raumklima-Steuerung
- Zusätzlich manuelle Bedienung möglich (z. B. für Reinigungszwecke)

Zusätzlich zu manueller GPU-Ausführung

- Zwei integrierte Fenstermotoren, ermöglichen einen Öffnungswinkel von 45°
- Vorinstallierter Regensensor für automatische Schliessung
- Anschlussklemme für Hitzeschutzprodukte
- Einbaufertig geliefert mit 4 m langem 230 V Netzkabel
- Kombinierbar mit VELUX Storen
- 868-MHz-Funk-Steuerung io-homecontrol® Technologie (www.io-homecontrol.com)

Verglasungsvarianten	Standard-Verglasungen
	<p>Thermo 2 --66 3-fach Isolierverglasung</p>
Einscheibensicherheitsglas (ESG) aussen	✓
Verbundsicherheitsglas (VSG) innen	✓
Wärmedurchgangskoeffizient Fenster U_w (Norm EN ISO 12567-2)	1,0
Wärmedurchgangskoeffizient Isolierverglasung U_g (Norm EN 673)	0,6
Gesamtenergiedurchlassgrad g-Wert (Norm EN 410)	0,44
Lichttransmissionsgrad τ_v (Norm EN 410)	0,62
Schalldämmung (C; Ctr) R_w (Norm EN 717-1) in dB	37 (-2;-4)
Luftdichtigkeitsklasse (EN 12207)	4
Minergie® Modul zertifiziert	✓
Besondere Eigenschaften bei Sturm und Starkniederschlag	●●
Besondere Eigenschaften bei Schnee und Eis auf dem Dach	●●

Grösse	FK06	FK08	MK06	MK08	SK06
B × H in cm	66 × 118	66 × 140	78 × 118	78 × 140	114 × 118
Verglasung Thermo 2 --66	✓	✓	✓	✓	✓

Bei der Installation ohne VELUX Eindeckrahmen muss das Set ZWC mit dem Fenster bestellt werden. Dieses Set beinhaltet die seitlichen und das untere Rahmenabdeckblech.

Für die vertiefte Montage wird ein ZWP benötigt.

ANWENDUNGS-
BEREICH

BEDIENUNG

EIGENSCHAFTEN

TECHNISCHE
DATEN

AUSFÜHRUNGEN

HINWEIS

Elektrisches Klappflügelfenster mit PU-Oberfläche



- Thermisch behandelter Holz kern mit nahtloser Polyurethan-Ummantelung, weiss NCS S 0500-N / RAL 9003. PVC- und FCKW-frei!
- Bestellbeispiel: GPU MK06 006621
- Aluminium, umbragrau, einbrennlackiert, NCS S 7500-N / -RAL 7043
- Äusserer Eindeckrahmen / Innenverkleidungen
- Rollläden SMH oder Markisetten MSL/MML/SSS
- Manuelle oder solarbetriebene Innenrollos

MATERIAL
RAHMEN / FLÜGEL

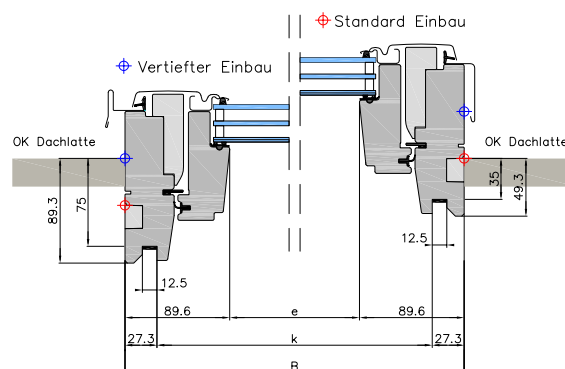
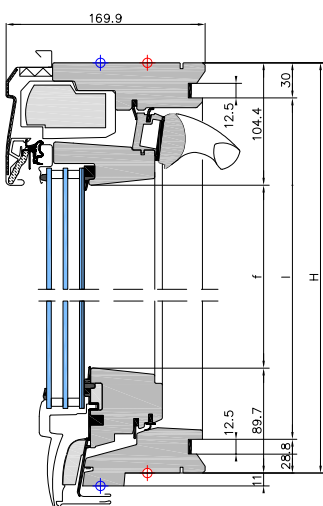
AUSSEN-
ABDECKUNG

ZUBEHÖR

MASSTABELLE

Grösse	Blendrahmenausmass		Glas Lichtmass		Innenverkleidungsmass		Lichtfläche [m ²]
	B [mm]	H [mm]	e [mm]	f [mm]	k [mm]	l [mm]	
FK06	660	1178	481	984	605	1119	0,47
FK08	660	1398	481	1204	605	1339	0,58
MK06	780	1178	601	984	725	1119	0,59
MK08	780	1398	601	1204	725	1339	0,72
SK06	1140	1178	961	984	1085	1119	0,94

* Nutmass (für Innenverkleidung) k+l: Toleranz +/- 1,5 mm



io-homecontrol® bietet eine fortschrittliche und sichere Radio-Funktechnologie, die einfach zu installieren ist. io-homecontrol® gekennzeichnete Produkte kommunizieren miteinander, wodurch Komfort, Sicherheit und Energieeinsparungen sichergestellt werden.

www.io-homecontrol.com