

GPL manuell Klappflügel Fenster Holz



ThermoTechnology™

Pick&Click!®

- Normaler Einbau 15°-55°
- Vertiefter Einbau 20°-55°
- Einbau von 55°-75° auf Anfrage möglich

Idealer Einsatzbereich:

- Fenster-Oberkante ca. 2 m bzw. Unterkante max. 1,5 m über Fussboden
- Freier Zugang zum Fenster möglich

- Bedienung mittels Handgriff unten (Druckfeder-unterstützt)

- Stufenlose Flügelöffnung bis max. 45° Öffnungswinkel
- Lüftungsklappe mit integriertem Luftfilter
- Schwingmöglichkeit 180° – einfache Reinigung
- Riegel zur Flügelfixierung in Reinigungsposition
- Vormontierte Zubehörträger zur einfachen Montage von Zubehör durch Pick&Click!® System
- Kombinierbar mit VELUX Storen

ANWENDUNGS-
BEREICH

BEDIENUNG

EIGENSCHAFTEN

TECHNISCHE
DATEN

Verglasungsvarianten	Der Standard für die Schweiz	Standard Thermo 2	Für Mindestanforderungen	Für spezielle Anforderungen
	Thermo 2 Plus --86 3-fach Isolierverglasung	Thermo 2 --66 3-fach Isolierverglasung	Thermo 1 --70 2-fach Isolierverglasung	Superenergy --67 3-fach Isolierverglasung
Einscheibensicherheitsglas (ESG) aussen	✓	✓	✓	✓
Verbundsicherheitsglas (VSG) innen	✓	✓	✓	✓
Wärmedurchgangskoeffizient Fenster U _w (Norm EN ISO 12567-2)	1,0	1,0	1,3	0,82 (vertiefter Einbau) 0,86 (Standardeinbau)
Wärmedurchgangskoeffizient Isolierverglasung U _g (Norm EN 673)	0,5	0,6	1,0	0,40
Gesamtenergiedurchlassgrad g-Wert (Norm EN 410)	0,52	0,44	0,46	0,44
Lichttransmissionsgrad τ _v (Norm EN 410)	0,71	0,62	0,68	0,62
Schalldämmung (C; Ctr) R _w (Norm EN 717-1) in dB	37 (-2;-4)	37 (-2;-4)	35 (-1;-3)	38 (-1;-5)
Luftdichtigkeitsklasse (EN 12207)	4	4	4	4
Minergie® Modul zertifiziert	✓	✓		
Besondere Eigenschaften bei Sturm und Starkniederschlag	●●●	●●	●●	●●
Besondere Eigenschaften bei Schnee und Eis auf dem Dach	●●●	●●	●	●●

Grösse	CK02	CK04	CK06	FK06	FK08	MK04	MK06	MK08	PK10	SK06	UK04	UK08
B × H in cm	55 × 78	55 × 98	55 × 118	66 × 118	66 × 140	78 × 98	78 × 118	78 × 140	94 × 160	114 × 118	134 × 98	134 × 140
Verglasung Thermo 2 Plus --86	●	✓	✓	✓	✓	✓	✓	✓	✓	✓	✓	✓
Verglasung Thermo 2 --66	●	✓	✓	✓	✓	✓	✓	✓	✓	✓	✓	✓
Verglasung Thermo 1 --70	●	✓	✓	✓	✓	✓	✓	✓	✓	✓	✓	✓
Verglasung Superenergy --67	●	✓	✓	✓	✓	✓	✓	✓	✓	✓	✓	✓

Andere Ausführungen und Konfigurationen sind auf Anfrage erhältlich.

Bei der Installation ohne VELUX Eindeckrahmen muss das Set «ZWC» mit dem Fenster bestellt werden. Dieses Set beinhaltet die seitlichen und das untere Rahmenabdeckblech.

AUSFÜHRUNGEN

HINWEIS

GPL manuell Klappflügel Fenster Holz

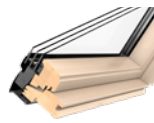


Standard-Ausführung:

GPL Kiefernholz weiss lackiert

- Farbcodes: NCS S 0500 N/- RAL 9003
- Atmungsaktiver, UV-resistenter Acryllack auf Wasserbasis
- Einzelteillackierung (imprägniert, grundiert, weiss lackiert)
- Bestellbeispiel: GPL MK04 **2186**

Optionale Ausführung:



GPL Kiefernholz klar lackiert

- Acryllack auf Wasserbasis
- Bestellbeispiel: GPL MK04 **3166**

- Aluminium, umbragrau, einbrennlackiert, NCS S 7500-N / -RAL 7043
- Kupfer unbehandelt
- Titanzink unbehandelt

- Äusserer Eindeckrahmen/Innenverkleidungen
- Hitze- und Sonnenschutz

MATERIAL
RAHMEN/FLÜGEL

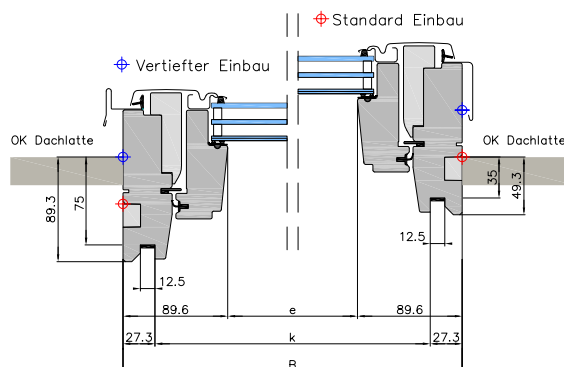
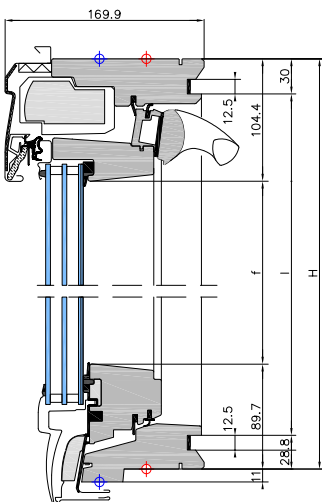
AUSSEN-
ABDECKUNG

ZUBEHÖR

MASSTABELLE

Grösse	Blendrahmenausmass		Glas Lichtmass		Innenverkleidungsmass		Lichtfläche [m ²]
	B [mm]	H [mm]	e [mm]	f [mm]	k [mm]	l [mm]	
CK02	550	778	371	584	495	719	0,22
CK04	550	978	371	784	495	919	0,29
CK06	550	1178	371	984	495	1119	0,37
FK06	660	1178	481	984	605	1119	0,47
FK08	660	1398	481	1204	605	1339	0,58
MK04	780	978	601	784	725	919	0,47
MK06	780	1178	601	984	725	1119	0,59
MK08	780	1398	601	1204	725	1339	0,72
PK19	942	2520	763	1406/729	887	2461	1,63
PK10	942	1600	763	1406	887	1541	1,07
SK06	1140	1178	961	984	1085	1119	0,95
SK19	1140	2520	961	1406/729	1085	2461	2,05
UK04	1340	978	1161	784	1285	919	0,91
UK08	1340	1398	1161	1204	1285	1339	1,4

* Nutmass (für Innenverkleidung) k+l: Toleranz +/- 1,5 mm



Klappflügel Fenster mit Polyurethan-Oberfläche



ThermoTechnology™

Pick&Click!®

- Normaler Einbau 15°-55°
- Vertiefter Einbau 20°-55°
- Einbau von 55°-75° auf Anfrage möglich

Idealer Einsatzbereich:

- Fenster-Oberkante ca. 2 m bzw. Unterkante max. 1,5 m über Fussboden
- Freier Zugang zum Fenster möglich

- Bedienung mittels Handgriff unten (Druckfeder-unterstützt)

- Stufenlose Flügelöffnung bis max. 45° Öffnungswinkel
- Zusätzliche Lüftungsklappe mit integriertem Luftfilter
- Zusätzliche Schwingmöglichkeit 180° – einfache Reinigung
- Riegel zur Flügel fixierung in Reinigungsposition
- Pflegeleichte Oberfläche, unempfindlich gegen Feuchtigkeit
- Vormontierte Zubehörtäger zur einfachen Montage von Zubehör durch Pick&Click!® System
- Kombinierbar mit VELUX Storen

ANWENDUNGS-
BEREICH

BEDIENUNG

EIGENSCHAFTEN

TECHNISCHE
DATEN

Verglasungsvarianten	Der Standard für die Schweiz	Standard Thermo 2	Für Mindestanforderungen	Für spezielle Anforderungen	
	Thermo 2 Plus --86 3-fach Isolierverglasung	Thermo 2 --66 3-fach Isolierverglasung	Thermo 1 --70 2-fach Isolierverglasung	Supersound --62 3-fach Isolierverglasung	Superenergy --67 3-fach Isolierverglasung
Einscheibensicherheitsglas (ESG) aussen	✓	✓	✓	✓	✓
Verbundsicherheitsglas (VSG) innen	✓	✓	✓	✓	✓
Wärmedurchgangskoeffizient Fenster U_w (Norm EN ISO 12567-2)	1,0	1,0	1,3	0,92	0,83 (vertiefter Einbau) 0,88 (Standardeinbau)
Wärmedurchgangskoeffizient Isolierverglasung U_g (Norm EN 673)	0,5	0,6	1,0	0,5	0,40
Gesamtenergiedurchlassgrad g-Wert (Norm EN 410)	0,52	0,44	0,46	0,52	0,44
Lichttransmissionsgrad τ_v (Norm EN 410)	0,71	0,62	0,68	0,73	0,62
Schalldämmung (C; Ctr) R_w (Norm EN 717-1) in dB	37 (-2;-4)	37 (-2;-4)	35 (-1;-3)	42 (-2;-5)	38 (-1;-5)
Luftdichtigkeitsklasse (EN 12207)	4	4	4	4	4
Minergie® Modul zertifiziert	✓	✓			
Besondere Eigenschaften bei Sturm und Starkniederschlag	●●●	●●	●●	●●	●●
Besondere Eigenschaften bei Schnee und Eis auf dem Dach	●●●	●●	●	●●	●●

Grösse	CK02	CK04	CK06	FK06	FK08	MK04	MK06	MK08	PK10	SK06	UK04	UK08
B × H in cm	55 × 78	55 × 98	55 × 118	66 × 118	66 × 140	78 × 98	78 × 118	78 × 140	94 × 160	114 × 118	134 × 98	134 × 140
Verglasung Thermo 2 Plus --86	●	✓	✓	✓	✓	✓	✓	✓	✓	✓	●	✓
Verglasung Thermo 2 --66	●	✓	✓	✓	✓	✓	✓	✓	✓	✓	●	✓
Verglasung Thermo 1 --70	●	✓	✓	✓	✓	✓	✓	✓	✓	✓	✓	✓
Verglasung Supersound --62	●	✓	✓	✓	✓	✓	✓	✓	✓	✓	●	●
Verglasung Superenergy --67	●	✓	✓	✓	✓	✓	✓	✓	✓	✓	✓	✓

Andere Ausführungen und Konfigurationen sind auf Anfrage erhältlich.

Bei der Installation ohne VELUX Eindeckrahmen muss das Set «ZWC» mit dem Fenster bestellt werden. Dieses Set beinhaltet die seitlichen und das untere Rahmenabdeckblech.

AUSFÜHRUNGEN

HINWEIS

Klappflügel Fenster mit Polyurethan-Oberfläche



- Thermisch behandelter Holzkern mit nahtloser Polyurethan-Ummantelung, weiss NCS S 0500-N / RAL 9003. PVC- und FCKW-frei!
- Bestellbeispiel: GPU MK04 0186
- Aluminium, umbragrau, einbrennlackiert, NCS S 7500-N / -RAL 7043
- Kupfer unbehandelt
- Titanzink unbehandelt
- Äusserer Eindeckrahmen / Innenverkleidung
- Hitze- und Sonnenschutz

MATERIAL
RAHMEN / FLÜGEL

AUSSEN-
ABDECKUNG

ZUBEHÖR

MASSTABELLE

Grösse	Blendrahmenausmass		Glas Lichtmass		Innenverkleidungsmass		Lichtfläche [m ²]
	B [mm]	H [mm]	e [mm]	f [mm]	k [mm]	l [mm]	
CK02	550	778	371	584	495	719	0,22
CK04	550	978	371	784	495	919	0,29
CK06	550	1178	371	984	495	1119	0,37
FK06	660	1178	481	984	605	1119	0,47
FK08	660	1398	481	1204	605	1339	0,58
MK04	780	978	601	784	725	919	0,47
MK06	780	1178	601	984	725	1119	0,59
MK08	780	1398	601	1204	725	1339	0,72
PK19	942	2520	763	1406/729	887	2461	1,63
PK10	942	1600	763	1406	887	1541	1,07
SK06	1140	1178	961	984	1085	1119	0,95
SK19	1140	2520	961	1406/729	1085	2461	2,05
UK04	1340	978	1161	784	1285	919	0,91
UK08	1340	1398	1161	1204	1285	1339	1,4

* Nutmass (für Innenverkleidung) k+l: Toleranz +/- 1,5 mm

