

Fenêtre pour toit plat à coupole



0°-15°

- Inclinaison du toit de 0° à 15°
- Utilisable sur de nouvelles constructions ou dans des rénovations

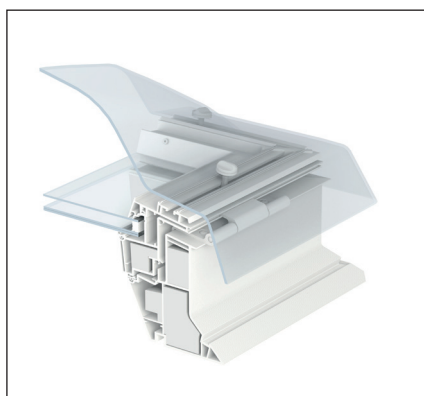
VELUX INTEGRA® CVP à ouverture électrique

- Ouverture électrique grâce à un moteur silencieux qui est intégré de manière invisible dans le cadre
- Commande au moyen du clavier mural VELUX INTEGRA® fourni assorti d'une fonction Ouvrir/Arrêt/Fermer
- Munie d'un détecteur de pluie chauffé qui ferme automatiquement la fenêtre en cas de pluie
- S'intègre à la commande de climat intérieur VELUX ACTIVE

CFP à vitrage fixe

- Fenêtre pour toit plat à vitrage fixe

- Excellentes propriétés d'isolation thermique
- Bruit réduit de la pluie grâce au vitrage isolant
- La forme de la coupole assure une évacuation naturelle de l'eau
- Hauteur de cadre de fenêtre de 15 cm
- Coupole en acrylique ou en polycarbonate anti-rayures, clair ou mat
- Résistance testée à la rupture
- Classement au registre grêle de l'AEA1
- 10 ans de garantie hors composants électriques et stores VELUX



Verre pour fenêtre CVP/CFP	Verre feuilleté de sécurité (GS-BAU-18, résistant à la rupture)
U _w *	0,80 d'après SN EN 1873
Indice g du verre	0,52
R _w (C;Ctr) dB	36 (-1;-4)
Indice g de la coupole acrylique mate	0,20
Indice g de la coupole acrylique claire	0,53
Indice g de la coupole en polycarbonate mate	0,23
Indice g de la coupole en polycarbonate claire	0,50

* Indice U selon la surface développée conformément à SN EN 1873. Dépend de la dimension, dimension de référence 120120, basée sur une surface externe de 3,4 m² avec costière de 300 mm de haut.

- Coupole pour fenêtre pour toit plat
- Fenêtre CFP à vitrage fixe ou fenêtre à ouverture électrique VELUX INTEGRA® CVP, avec cadre intégré de 15 cm de haut et câble de 2 m sans prise

En option:

- Costière plus haute de 16 cm (ZCE 0015) avec bride de fixation périmétrique
- Adaptateur de costière de 16 cm (ZCE 1015) pour compenser la hauteur. Jusqu'à 3 adaptateurs peuvent être superposés
- Adaptateur de costière pour fenêtre circulaire
- Rail de fixation supplémentaire (ZZZ 210) pour fixer mécaniquement le matériel de raccordement
- Frein vapeur (BBX)
- Stores VELUX (pour CFP, vérifier si un système de commande KUX 110 est nécessaire)

Isolation thermique et obscurcissement:

- Store énergie FSK à énergie solaire
- Store énergie FSK électrique

Réglage optimal de la lumière:

- Store plissé électrique FMG

Protection contre la chaleur:

- Marquisette extérieure à entraînement solaire MSG

DOMAINE
D'APPLICATION

COMMANDE

PROPRIÉTÉS

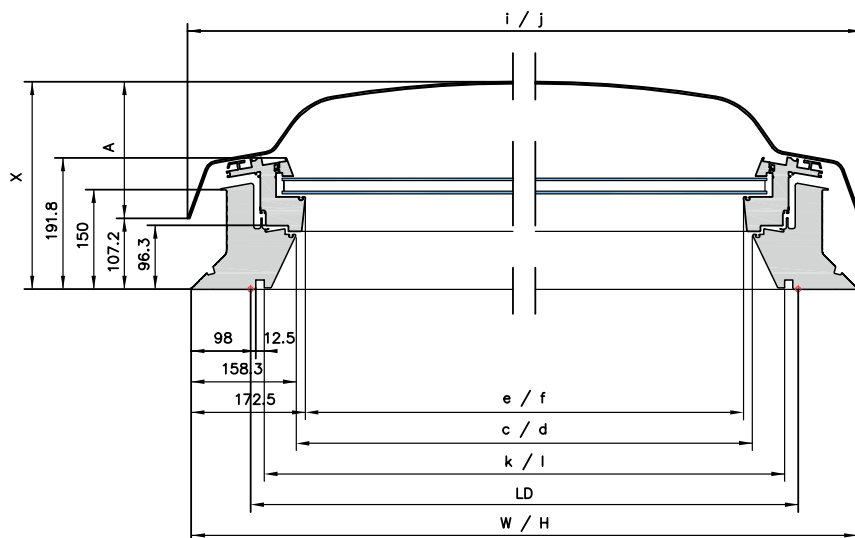
DONNÉES
TECHNIQUES

STRUCTURE

STORES



Fenêtre pour toit plat à coupole



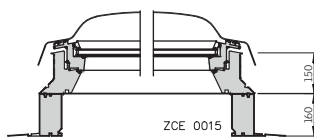
MASSTABELLE

Dimension	Ouverture de dalle mm, LD	Costière (cadre de fenêtre) Dimension extérieure w/H	Cote int. du cadre de fenêtre mm, c/d	Surface éclairante Verre, surface éclairante mm, e/f	Cote int. de la rainure du cadre mm, k/l	Cote extérieure du vitrage bombé mm, i/j	Haut- eur mm, x	Poids net, combinaison CVP avec vitrage bombé
060060	600×600	780	463,4	435	559	789,6	307	0,12
060090*	600×900	780/1080	463,4/763,4	435/735	559/859	789,6/1089,6	307	0,14
080080	800×800	980	663,4	635	759	989,6	307	0,16
090090	900×900	1080	763,4	735	859	1089,6	357	0,18
090120*	900×1200	1080/1380	763,4/1063,4	735/1035	859/1159	1089,6/1389,6	357	0,20
100100	1000×1000	1180	863,4	835	959	1189,6	357	0,20
100150*	1000×1500	1180/1680	863,4/1363,4	835/1335	959/1459	1189,6/1689,6	407	0,23
120120	1200×1200	1380	1063,4	1035	1159	1389,6	407	0,24
150150	1500×1500	1680	1363,4	1335	1459	1689,6	407	0,30

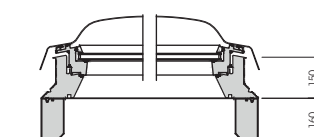
* Moteur sur le côté court



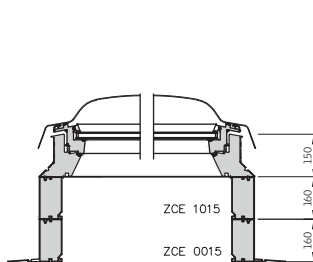
Fenêtre toiture plate CVP/CFP



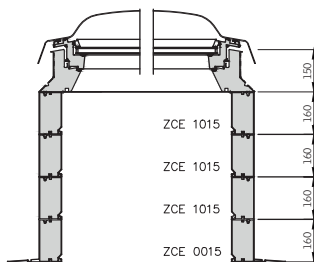
Fenêtre toiture plate CVP/CFP avec costière ZCE 0015



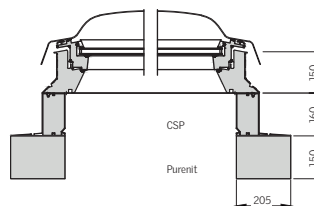
Fenêtre pour toit plat RWA CSP avec costière fixe



Fenêtre pour toit plat CVP/CFP avec costières ZCE 0015 et ZCE S000 variante de kit ZCE S000



Fenêtre pour toit plat CVP/CFP avec kit de costières ZCE S000 composé de costières ZCE 0015 et ZCE 1015 et d'un adaptateur de costière supplémentaire ZCE 1015. Il est possible de superposer jusqu'à trois adaptateurs de costière ZCE 1015. Hauteur maximale de 790 mm.



Fenêtre pour toit plat RWA CSP avec costière fixe avec costière Purenit supplémentaire