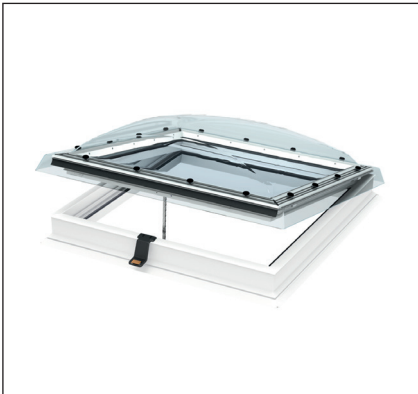


# Flachdach-Fenster mit Abdeckhaube



0°-15°

- Dachneigung von 0°-15°
- Einsatz bei Neubauten oder Renovationen

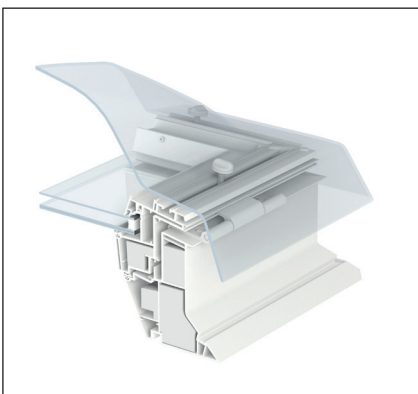
### Elektrisch öffnendes VELUX INTEGRA® CVP

- Elektrisch öffnend durch einen geräuscharmen Motor, welcher unsichtbar im Rahmen integriert ist
- Bedienung über mitgelieferten VELUX INTEGRA® Wandtaster mit Auf/Stopp/Zu-Funktion
- Ausgestattet mit einem beheizten Regensensor, welcher bei Regenfall das Fenster automatisch schliesst
- Integrierbar in die VELUX ACTIVE Raumklima-Steuerung



### Festverglastes CFP

- Festverglastes Flachdach-Fenster
- Sehr gute Wärmedämmeigenschaften
- Verminderte Regengeräusche dank Isolierglas-Scheibe
- Kuppeloptik ermöglicht natürliche Entwässerung
- Fensterrahmenhöhe 15 cm
- Abdeckhaube aus kratzfestem Acryl oder Polycarbonat, klare oder matte Ausführung
- Geprüfte Durchsturzicherheit
- Eintrag im Hagelregister VKF
- 10 Jahre Garantie - ausgenommen Elektrokomponenten und VELUX Storen



Glas Fenster CVP/CFP	Verbundsicherheitsglas (GS-BAU-18, durchsturzicher)
U <sub>w</sub> *	0,80 nach SN EN 1873
g-Wert Glas	0,52
R <sub>w</sub> (C;Ctr) dB	36 (-1;-4)
g-Wert Acryl-Haube matt	0,20
g-Wert Acryl-Haube klar	0,53
g-Wert Polycarbonat-Haube matt	0,23
g-Wert Polycarbonat-Haube klar	0,50

\* Wärmedurchgangskoeffizient U in W/(m<sup>2</sup>K) nach EN 1873 einschliesslich Aufsetzkranz von 300 mm bezogen auf die Abwicklungsfläche von A = 3,4 m<sup>2</sup>, Referenzgrösse 120120

- Abdeckhaube für Flachdach-Fenster
- Festverglastes Fenster CFP oder elektrisch öffnendes Fenster VELUX INTEGRA® CVP, mit integriertem 15 cm hohem Rahmen und 2m Kabel ohne Stecker

### Optional:

- 16 cm hoher Aufsetzkranz (ZCE 0015) mit umlaufendem Befestigungsflansch
- 16 cm Aufsetzkranz-Adapter (ZCE 1015) für Höhenausgleich.  
Bis zu 3 Adapter stapelbar
- Aufsetzkranz Adapter für Runde Fenster
- Zusatzbefestigungsschiene (ZZZ 210) zur mechanischen Befestigung des Anschlussmaterials
- Dampfbremse (BBX)
- VELUX Storen (bei CFP prüfen, ob ein Steuersystem KUX 110 nötig ist)

### Wärmedämmung und Verdunkelung:

- Solarbetriebenes Energierollo FSK
- Elektrisches Energierollo FMK

### Optimale Lichtregulierung:

- Elektrisches Faltrollo FMG

### Hitzeschutz:

- Aussenliegende, solarbetriebene Markisette MSG



ANWENDUNGS-  
BEREICH

BEDIENUNG

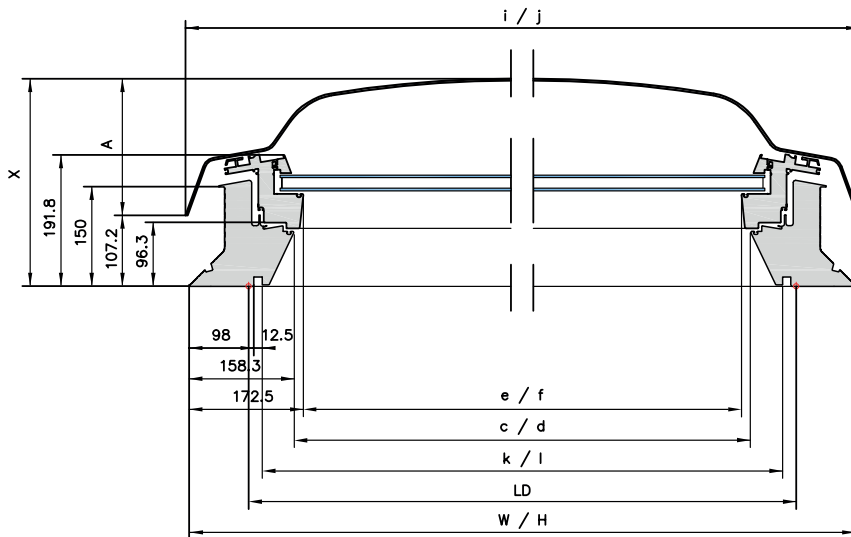
EIGENSCHAFTEN

TECHNISCHE  
DATEN

AUFBAU

STOREN

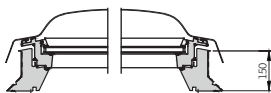
# Flachdach-Fenster mit Abdeckhaube



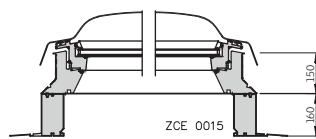
MASSTABELLE

Grösse	Lichte Deckenöffnung mm LD	Aufsetzkranz- (Fensterrahmen-) Aussenmass W/H	Fensterrahmen- Lichtmass mm c/d	Lichtfläche Glas-Licht- masse e/f	Lichtes Innen- verkleidungs- Nutmass mm, k/l	Lichtkuppel Aussenmass i/j	Höhe mm X	CVP Lüftungsfläche (m <sup>2</sup> )
060060	600×600	780	463,4	435	559	789,6	307	0,12
060090*	600×900	780/1080	463,4/763,4	435/735	559/859	789,6/1089,6	307	0,14
080080	800×800	980	663,4	635	759	989,6	307	0,16
090090	900×900	1080	763,4	735	859	1089,6	357	0,18
090120*	900×1200	1080/1380	763,4/1063,4	735/1035	859/1159	1089,6/1389,6	357	0,20
100100	1000×1000	1180	863,4	835	959	1189,6	357	0,20
100150*	1000×1500	1180/1680	863,4/1363,4	835/1335	959/1459	1189,6/1689,6	407	0,23
120120	1200×1200	1380	1063,4	1035	1159	1389,6	407	0,24
150150	1500×1500	1680	1363,4	1335	1459	1689,6	407	0,30

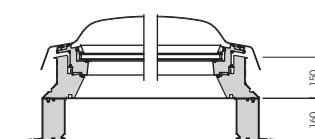
\* Motor auf der kurzen Seite



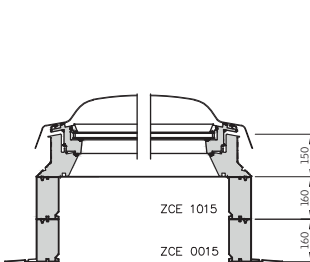
Flachdach-Fenster CVP/CFP



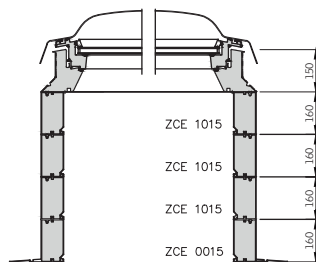
Flachdach-Fenster CVP/CFP mit Aufsetzkranz ZCE 0015



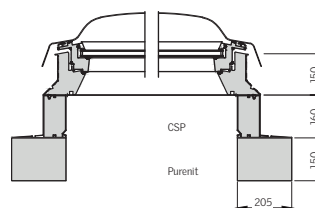
RWA Flachdach-Fenster CSP mit fix montiertem Aufsetzkranz



Flachdach-Fenster CVP/CFP mit Aufsetzkränzen ZCE 0015 und ZCE 1015 Set-Ausführung ZCE S000



Flachdach-Fenster CVP/CFP mit Aufsetzkranz-Set ZCE S000, bestehend aus Aufsetzkränzen ZCE 0015 und ZCE 1015 + zusätzliche Aufsetzkranz-Adapter ZCE 1015. Es können bis zu drei Aufsetzkranz-Adapter ZCE 1015 gestapelt werden. Maximale Höhe 790 mm.



RWA Flachdach-Fenster CSP mit fix montiertem Aufsetzkranz mit zusätzlichem Purenit Aufsetzkranz