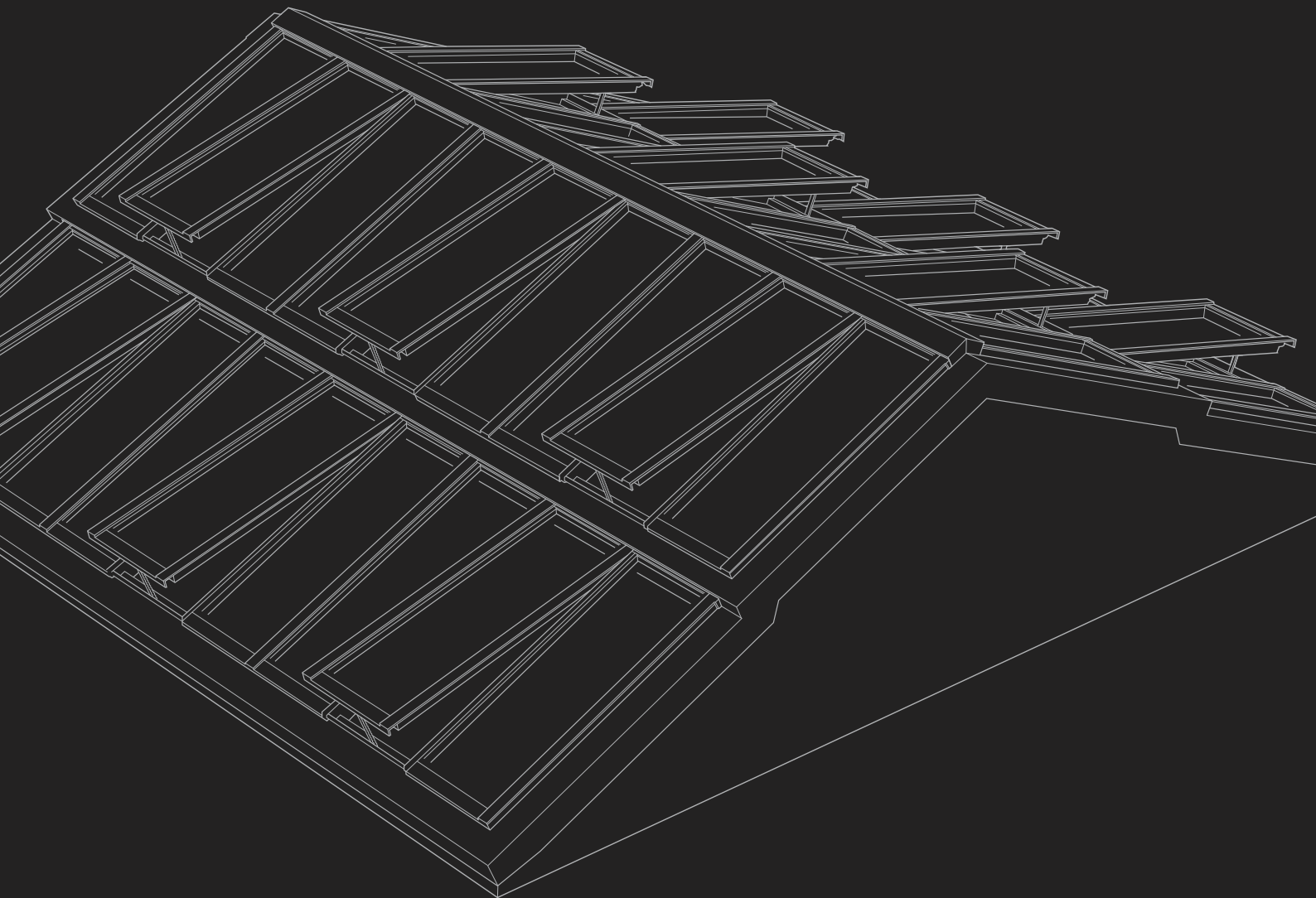


VELUX®

Commercial

Unterkonstruktion für Stufen-Sattel-Lichtband 25°

VELUX Modular Skylights



Bevor Sie beginnen

Um eine nachhaltig stabile und sichere Unterkonstruktion als tragenden Unterbau für die VELUX Modular Skylights bauen zu können, benötigen Sie die folgenden 3 Dokumente. Die Vorgaben sind genau zu beachten.



Dies ist das Unterkonstruktions-Dokument Stufen-Sattel-Lichtband 25°. Sie lesen gerade darin.

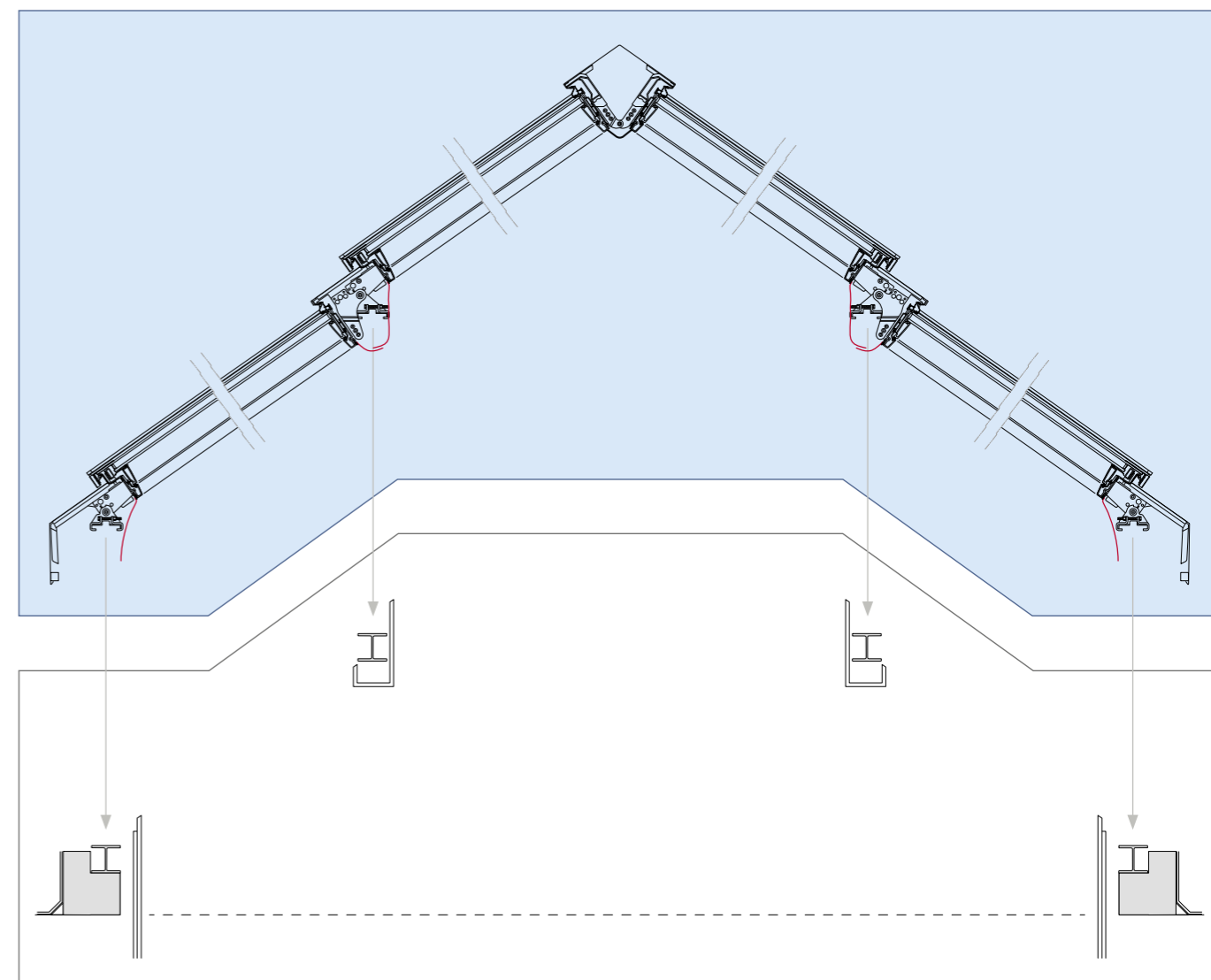
„Dokument zur Kontrolle der bauseitigen Unterkonstruktion“ und „Produktdaten“. Beide Dokumente werden durch Ihr lokales VELUX Commercial Vertriebsbüro erstellt.

Unterkonstruktion für Stufen-Sattel-Lichtband 25°

VELUX Modular Skylights werden auf einer Unterkonstruktion aus Holz, Stahl oder Beton montiert. Die Unterkonstruktion hebt die Module aus der Dachoberfläche heraus und sorgt dafür, dass der gesamte Aufbau vor Regenwasser und treibendem Schnee geschützt ist. Sie bildet den tragenden Unterbau für die Module.

Die Unterkonstruktion und die Giebelkonstruktion sind nicht im Lieferumfang von VELUX Commercial enthalten. Die Abbildungen in diesem Datenblatt zeigen allgemeine Prinzipien. Die Unterkonstruktion muss so geplant und dimensioniert werden, dass sie dem konkreten Bauvorhaben, dem Baustil, den anerkannten Regeln der Technik vor Ort und den Vorschriften anderer Zulieferer entspricht.

Stufen-Sattel-Lichtband 25° Lieferumfang von VELUX Commercial



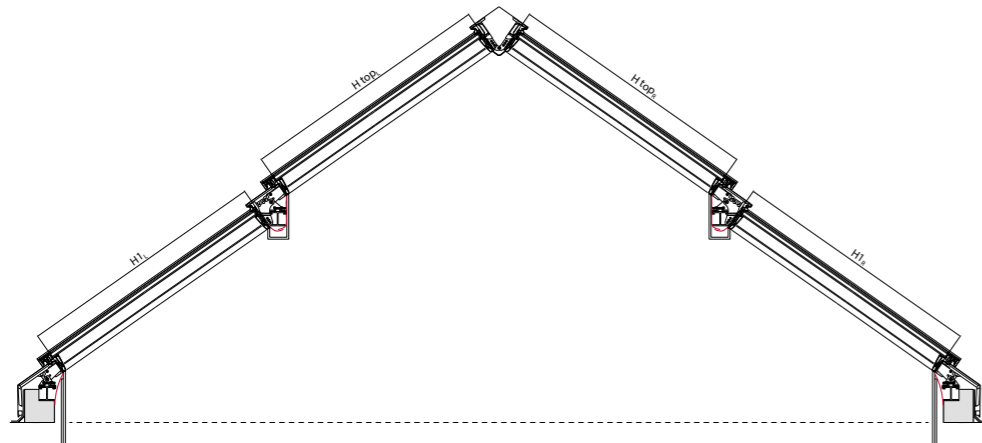
Baustellen Unterkonstruktion
NICHT im Lieferumfang von VELUX Commercial

Um eine qualitativ hochwertige Installation der VELUX Modular Skylights zu gewährleisten und Kondensationseffekte zu vermeiden wird dringend empfohlen, einen Dampfsperre-Anschlussstreifen BCX zu installieren. Die VELUX vorgefertigte BCX ermöglicht eine einfache Verbindung zwischen den VELUX Modular Skylights und der bauseitigen Dampfsperre des Gebäudes. Die BCX ist CE gekennzeichnet nach EN 13984.

Nummerierungs-Reihenfolge für Stufen-Sattel-Lichtbänder

Nummerierungs-Reihenfolge			
H1 _L	Modulhöhe der untersten Reihe links	H1 _R	Modulhöhe der untersten Reihe rechts
H2 _L ...	Modulhöhe der mittleren Reihen 2, 3, ... links	H2 _R ...	Modulhöhe der mittleren Reihen 2, 3, ... rechts
H top _L	Modulhöhe der obersten Reihe links	H top _R	Modulhöhe der obersten Reihe rechts

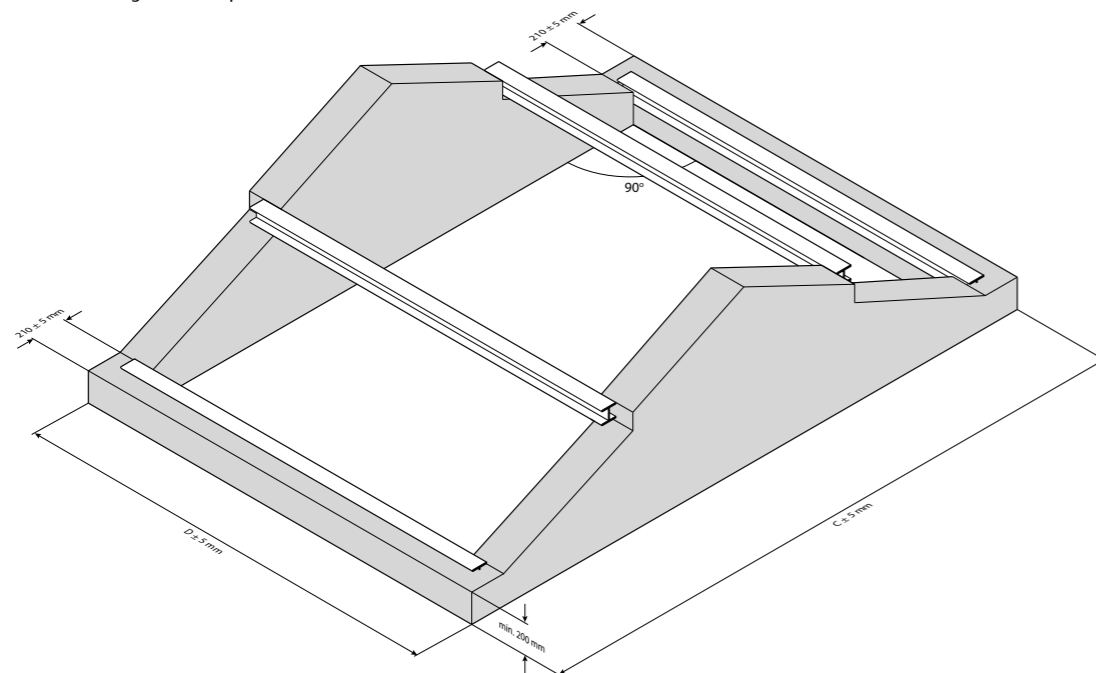
Beispiel zeigt zwei Reihen mit jeweils einer Stufe.



Baustellen Maße – Axonometrie

Axonometrie	
C	Unterkonstruktion Breite – Toleranz ± 5 mm
D	Unterkonstruktion Länge – Toleranz ± 5 mm

Die Mindestlänge der Stahlprofile = B + 136 mm.



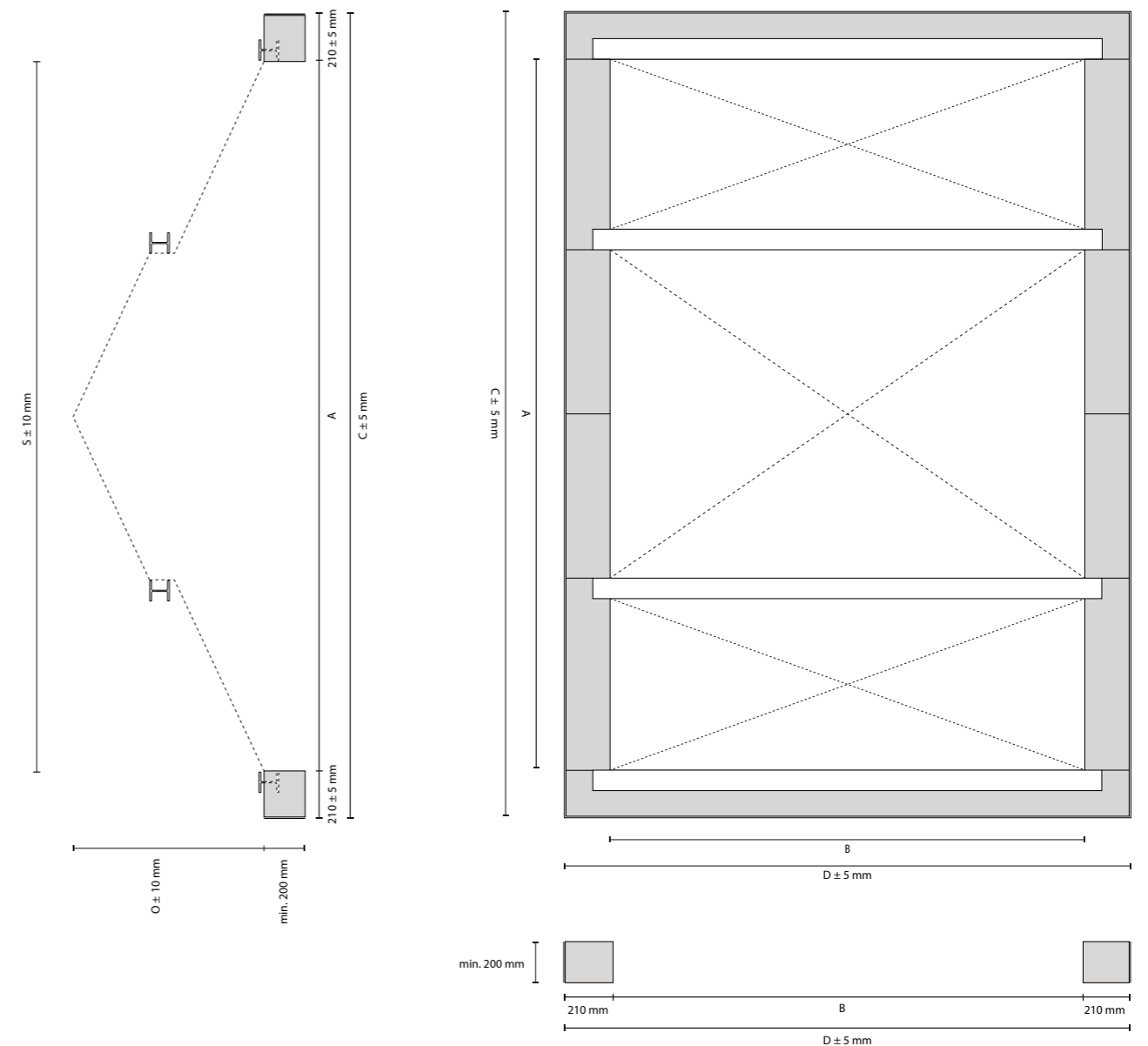
Hinweis:

Es ist darauf zu achten, dass die Oberkante der Unterkonstruktion über die Länge horizontal in der Waage ist, sowohl First- als auch Traufseitig. Eine seitliche Neigung der VELUX Modular Skylights ist NICHT zulässig.

Baustellen Maße

Plan	
A	Öffnungsbreite
B	Öffnungslänge
C	Unterkonstruktion Breite – Toleranz ± 5 mm
D	Unterkonstruktion Länge – Toleranz ± 5 mm
O	Höhenunterschied der Unterkonstruktion – Toleranz ± 10 mm
S	Distanz zwischen den Innenkanten der beiden Stahlprofile – Toleranz ± 10 mm

Die Mindestlänge der Stahlprofile = B + 136 mm.

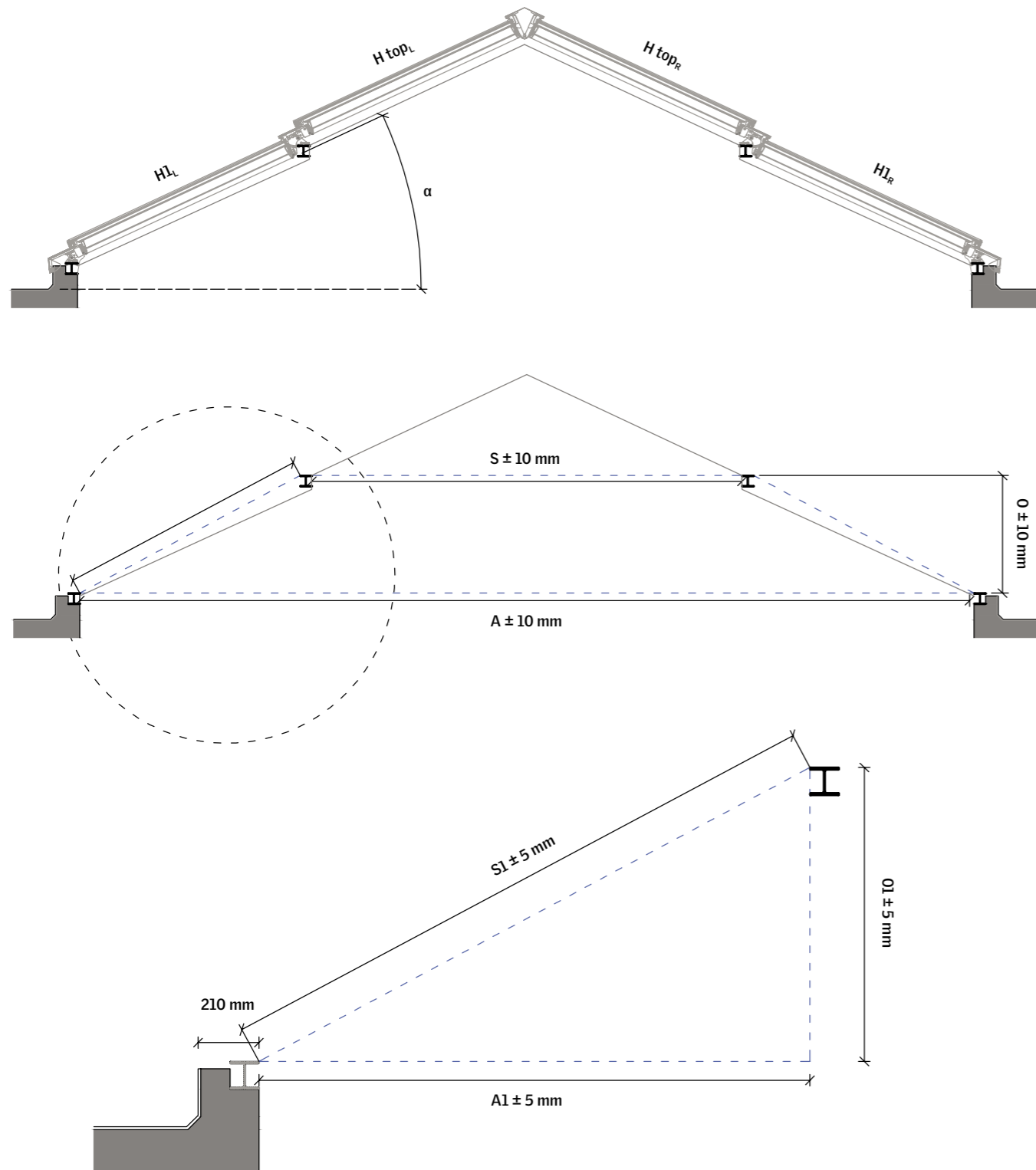


Hinweis:

Es ist darauf zu achten, dass die Oberkante der Unterkonstruktion über die Länge horizontal in der Waage ist, sowohl First- als auch Traufseitig. Eine seitliche Neigung der VELUX Modular Skylights ist NICHT zulässig.

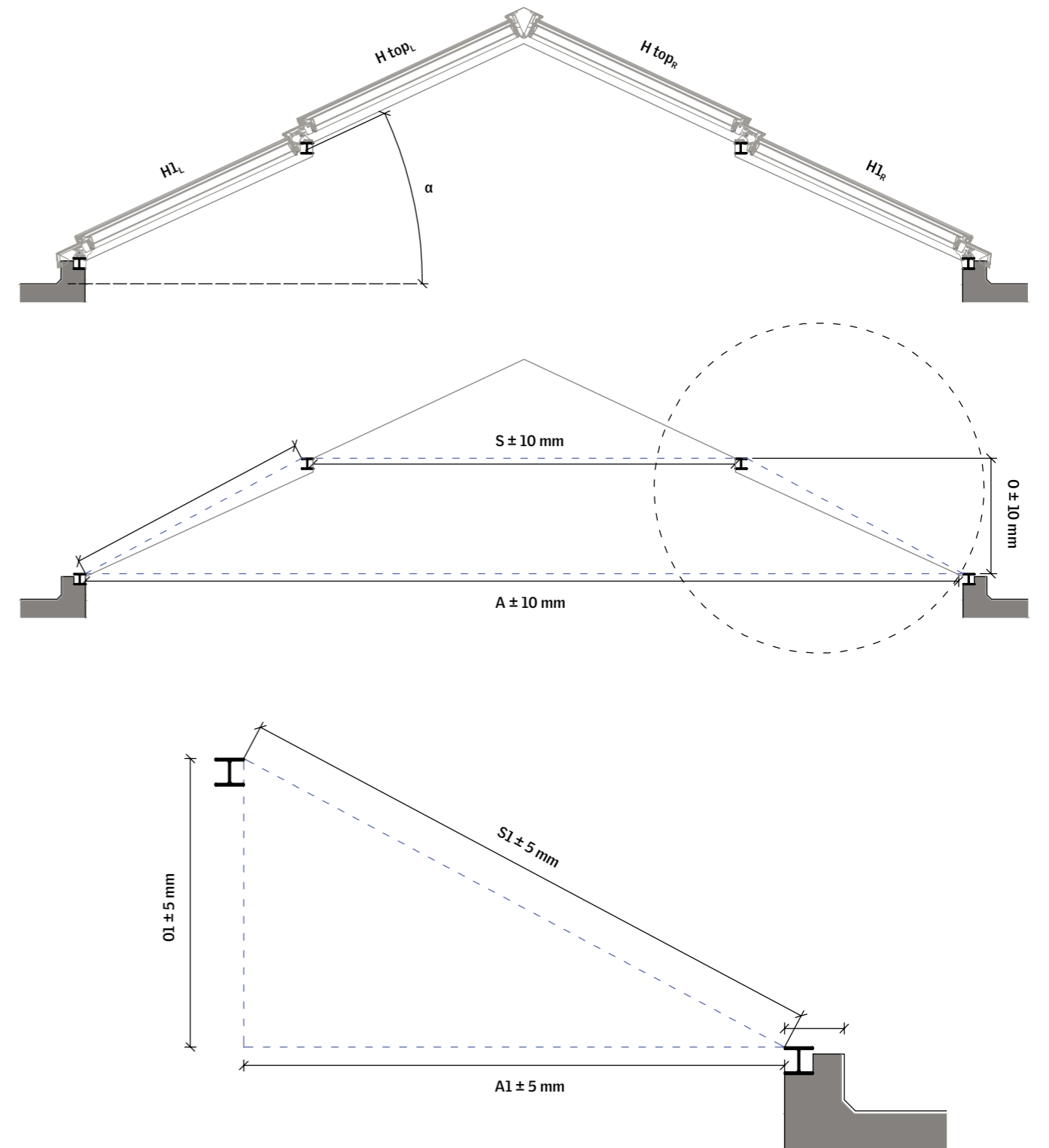
Baustellen Maße – Querschnitt unten

Querschnitt unten	
A1	Öffnungsbreite der untersten Reihe – Toleranz ± 5 mm
S1	Distanz zwischen den Innenkanten der beiden Stahlprofile der untersten Reihe – Toleranz ± 5 mm
O1	Höhenunterschied der Unterkonstruktion in der untersten Reihe – Toleranz ± 5 mm



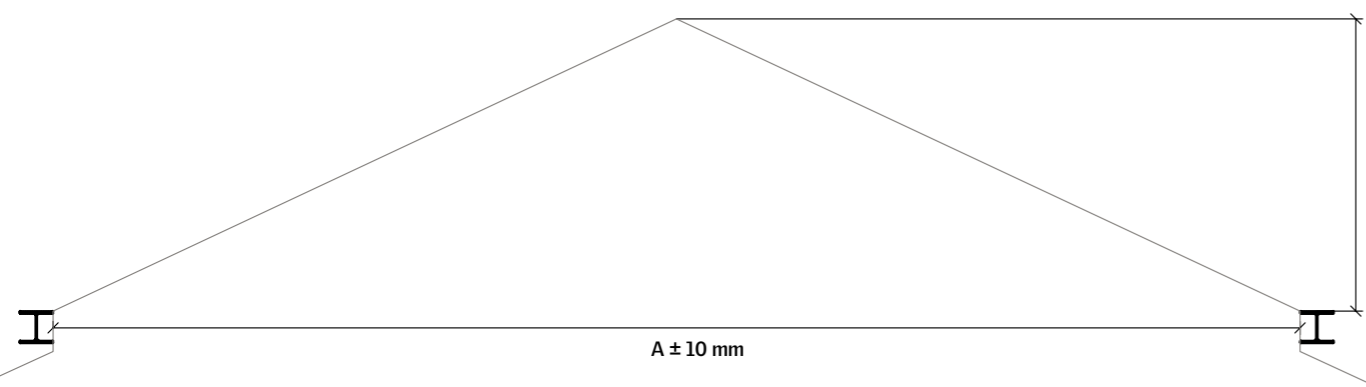
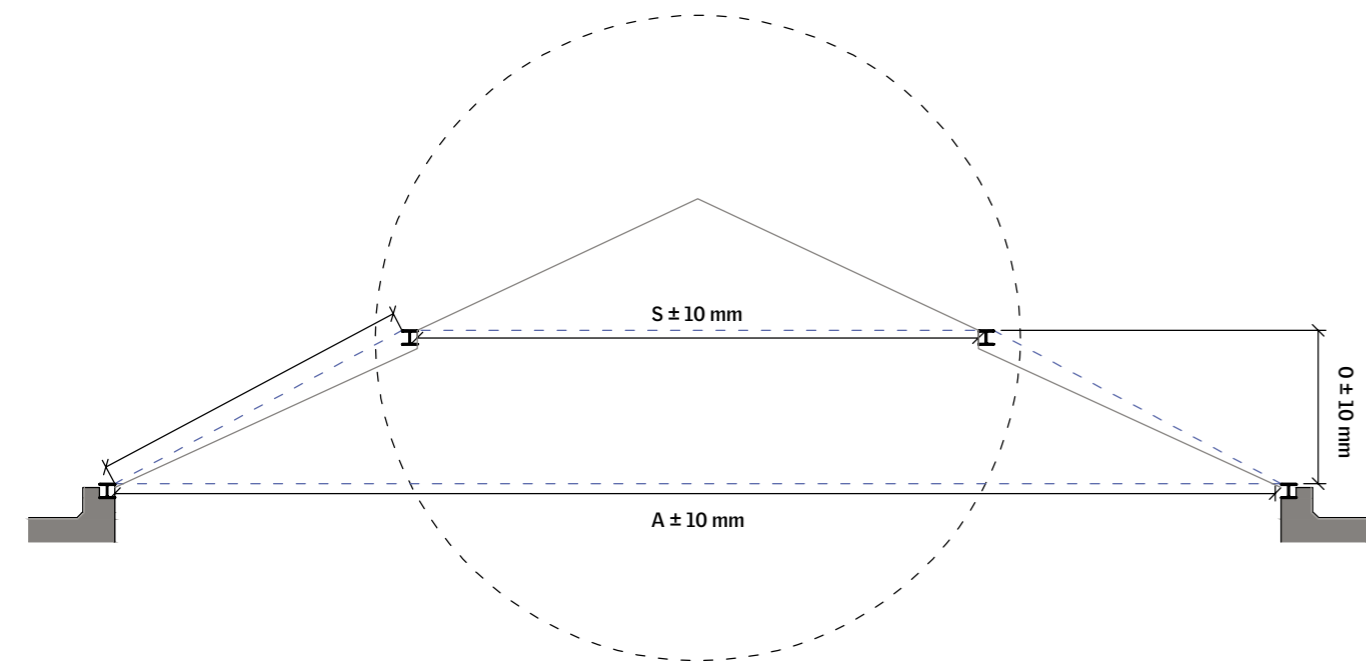
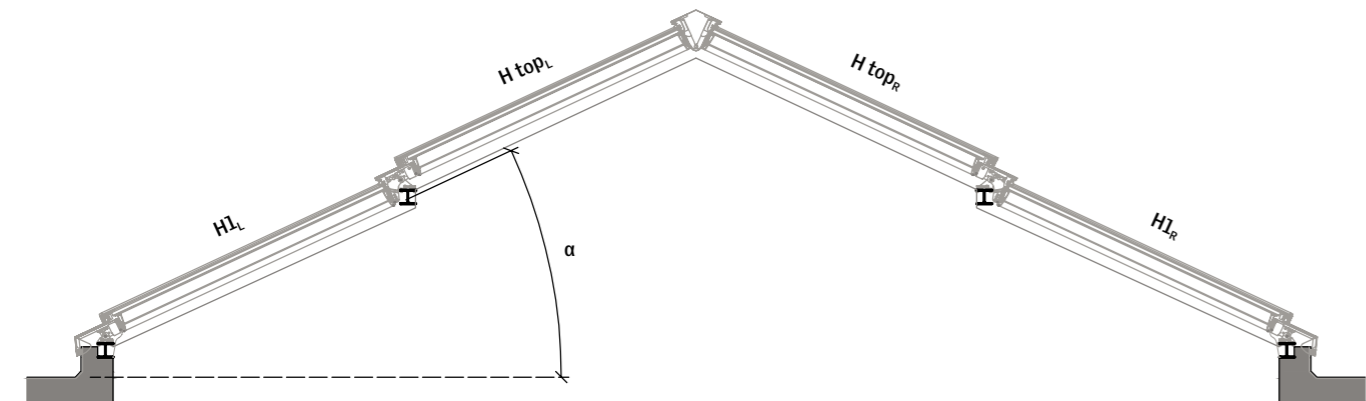
Baustellen Maße – Querschnitt Mitte

Querschnitt Mitte	
A2	Öffnungsbreite einer mittleren Reihe – Toleranz ± 5 mm
S2	Distanz zwischen den Innenkanten der beiden Stahlprofile einer mittleren Reihe – Toleranz ± 5 mm
O2	Höhenunterschied der Unterkonstruktion einer mittleren Reihe – Toleranz ± 5 mm



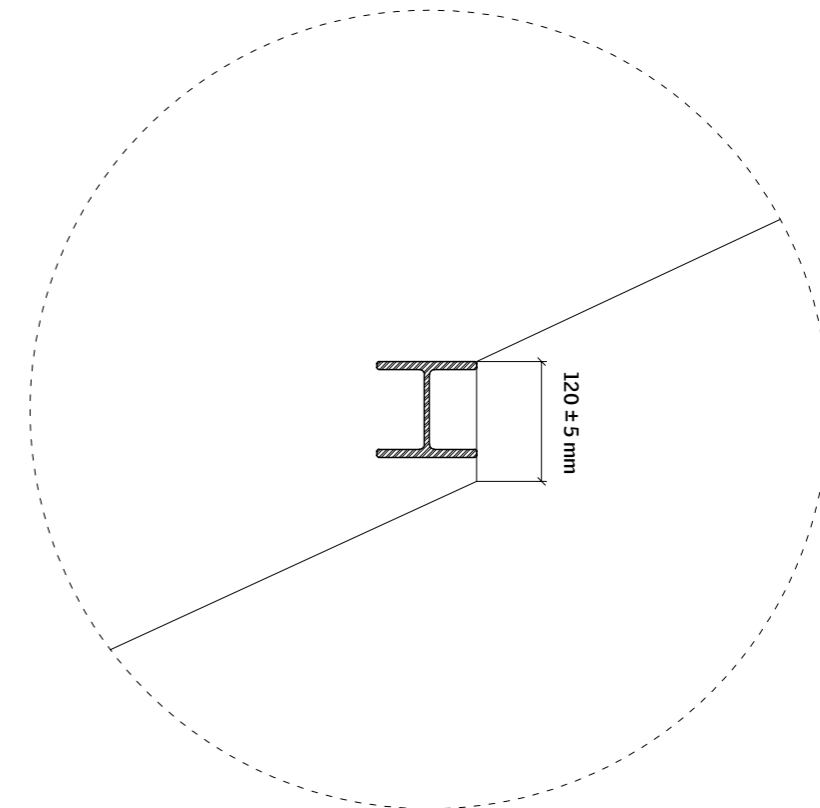
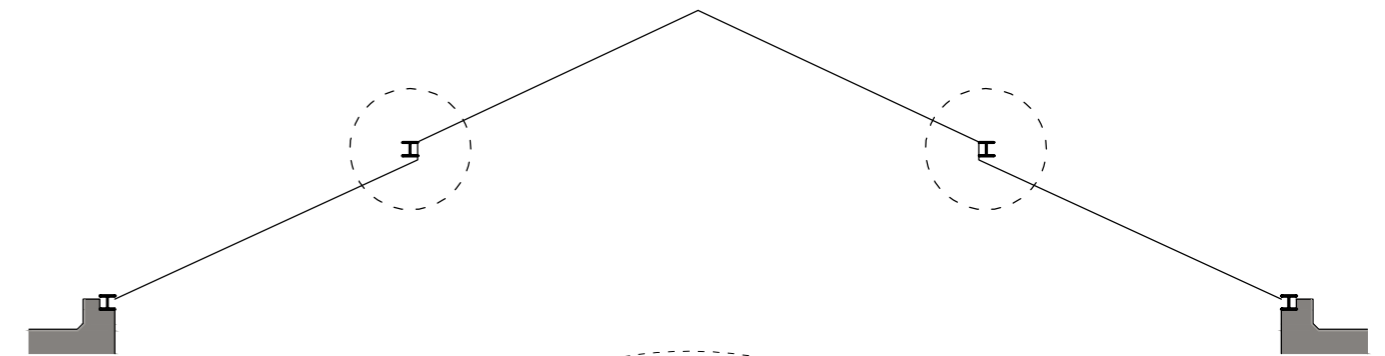
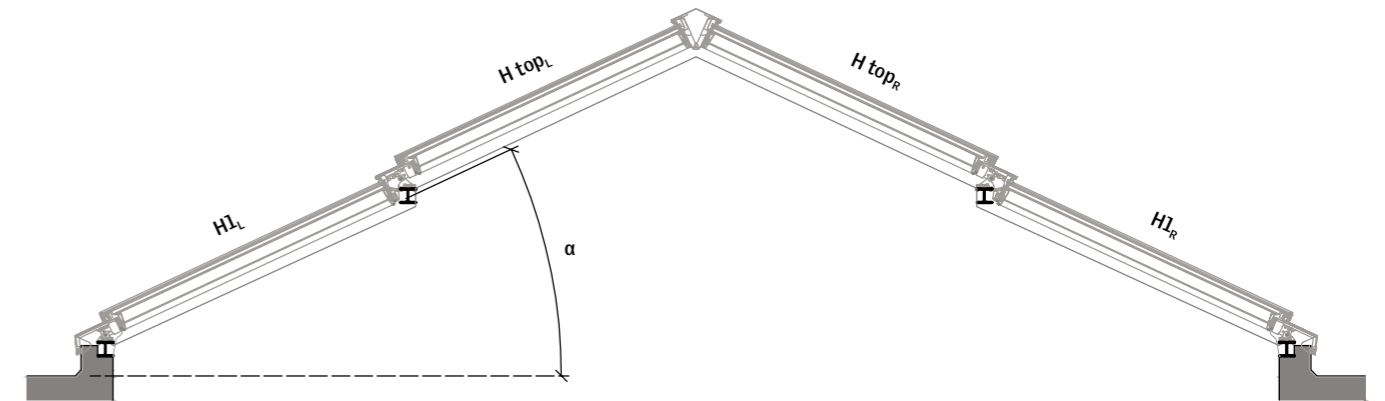
Baustellen Maße – Querschnitt oben

Querschnitt oben	
A top	Öffnungsbreite der obersten Reihe – Toleranz ± 5 mm
S top	Distanz zwischen den Innenkanten der beiden Stahlprofile der obersten Reihe – Toleranz ± 5 mm
O top	Höhenunterschied der Unterkonstruktion in der obersten Reihe – Toleranz ± 5 mm

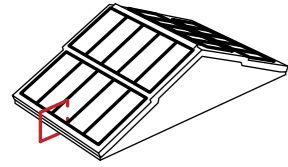


Baustellen Maße – Querschnitt Giebel

Bei der Konstruktion der Giebelseiten ist es wichtig die Anforderungen an die Stufen-Maße zu beachten, um die korrekte Installation des Stahls und der Eindeckrahmen zu gewährleisten.



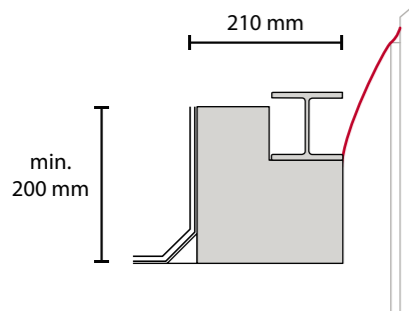
Ausführungsvarianten der Unterkonstruktion



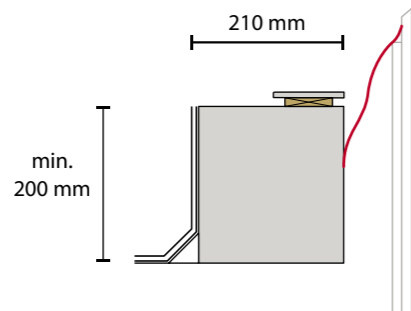
Querschnitt unten

Mögliche Varianten der Unterkonstruktionen für VELUX Modular Skylights. Bitte beachten Sie, dass die hier angegebene Breite den Abstand zwischen dem äußeren Dachmaterial und der Innenkante des Stahlprofils (bzw. der Holzleiste) zeigt.

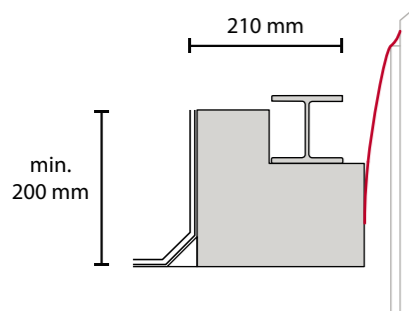
Stahl mit Stahlprofil



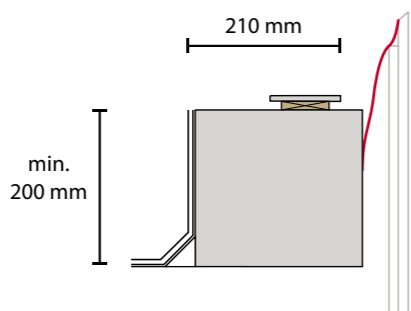
Stahl mit Flachdach



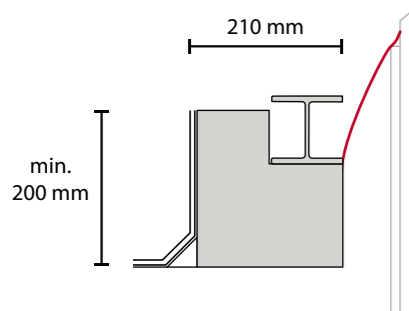
Beton mit Stahlprofil



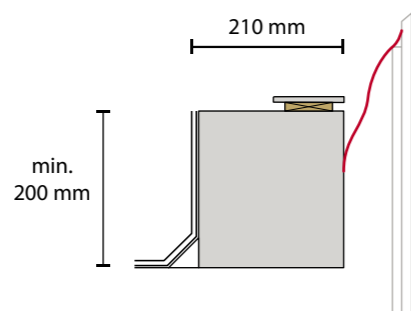
Beton mit Flachstahl



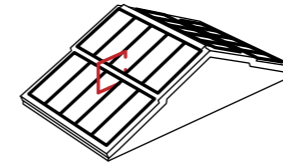
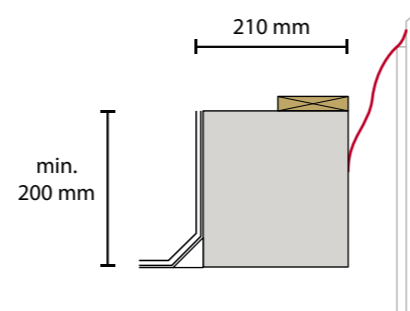
Holz mit Stahlprofil



Holz mit Flachstahl



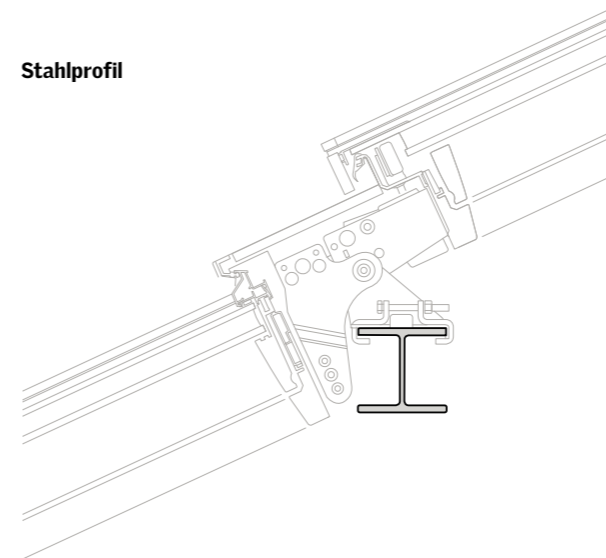
Holz mit Holzleiste



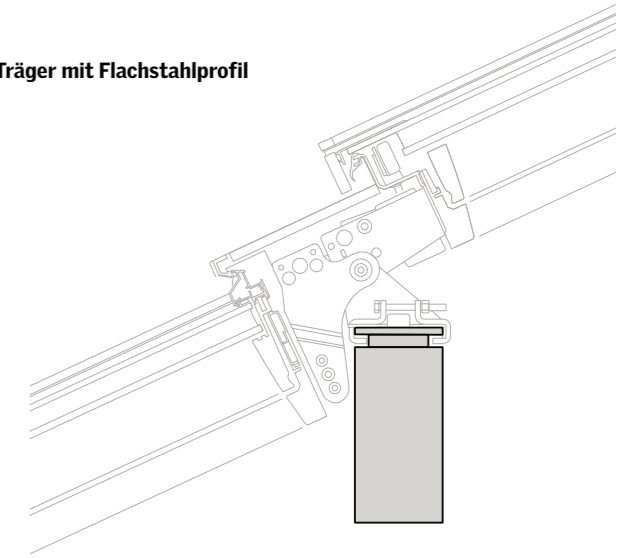
Querschnitt Mitte

Ausführungsvarianten der Unterkonstruktion für die mittleren Träger.

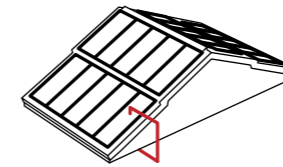
Stahlprofil



Träger mit Flachstahlprofil

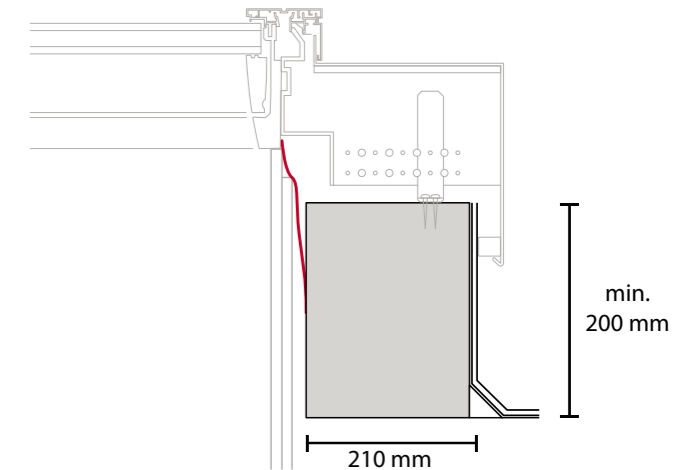


*Die Träger können auch gekippt, also senkrecht zu den Modulen (zur Modulneigung) installiert werden. In diesem Fall ist keine der Maß-Angaben in diesem Dokument korrekt. Die entsprechenden Werte sind beim lokalen VELUX Commercial Vertriebsbüro abzufragen.



Längsschnitt

An den Giebelseiten muss die Höhe der Unterkonstruktion mindestens 200 mm betragen, gemessen von der fertigen Dachhaut. Es ist darauf zu achten, dass das oberseitige Material der Giebel für Verschraubungen geeignet ist.

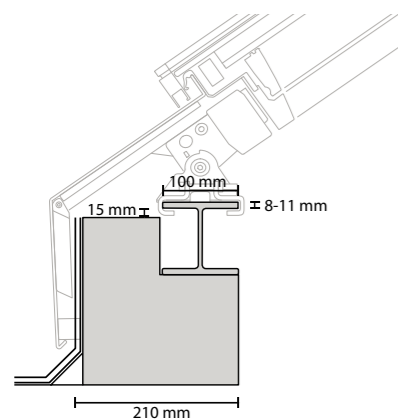


Befestigung der VELUX Modular Skylights auf der Unterkonstruktion

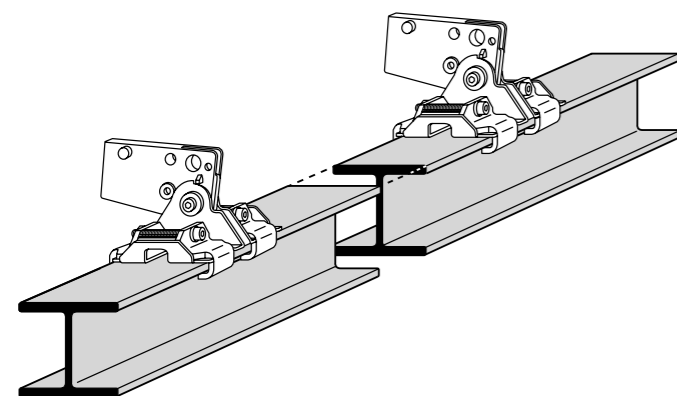
Die Unterkonstruktion ist oben und unten (First und Traufe) mit einem Stahl- oder Flachstahlprofil abzuschließen, das einen ebenen und festen Untergrund für die Module bildet und auf dem die Montagefüße der Module mittels Klammern befestigt werden müssen.

Bei Verwendung von Stahlprofilen

Bei der Montage der VELUX Modular Skylights auf Flachstahl muss der Stahl eine Breite von 100 mm und eine Stärke von 8 – 11 mm aufweisen. Außerdem muss mind. 15 mm freier Raum (vertikal und horizontal) unterhalb des Flachstahls vorhanden sein, damit die Klammern ausreichend Platz haben.



Stahl-, Beton- oder Holz-Unterkonstruktion mit Stahlprofil

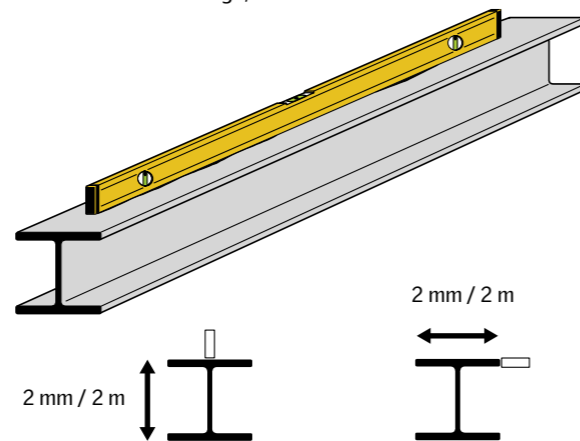


Verbindungsstöße der Stahlprofile dürfen nicht an jenen Stellen vorkommen, an denen später die Montagefüße der Module mit den Klammern befestigt werden.

Anzahl und Dimensionierung der Befestigungen des Stahlprofils auf der Unterkonstruktion und der Unterkonstruktion auf dem Gebäude sind bauseitig festzulegen und müssen den Anforderungen des jeweiligen Bauprojekts entsprechen.

Geradheit des Stahlprofils

Anforderungen an die Geradheit des Stahlprofils sind 2 mm Toleranz auf 2 m Länge, sowohl horizontal als auch vertikal.



Die folgenden Standard Stahlprofile kommen für die Installation der VELUX Modular Skylights infrage:

EU Stahlträger	Britische Stahlträger	US Stahlträger
INP 220	UB 178 x 102 x 19	W 12 x 22
IPE 200	UB 203 x 102 x 23	W 12 x 19
HE100A	UB 254 x 102 x 22	W 10 x 19
HE100B	UB 254 x 102 x 25	W 10 x 17
	UB 305 x 102 x 25	W 8 x 15
	UB 305 x 102 x 28	W 6 x 16
	UB 305 x 102 x 33	W 4 x 13
		S 8 x 23
		S 8 x 18.4

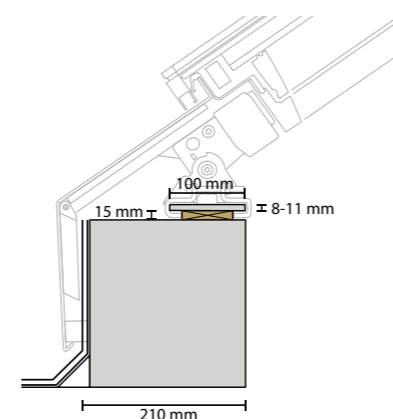
Im Fall, dass eine stärkere Konstruktion notwendig ist, kann das Stahlprofil durch ein stärkeres Profil ersetzt werden. In diesem Fall werden längere Befestigungsschrauben für die Klammern benötigt, die Sie bitte separat bei Ihrem lokalen VELUX Commercial Vertriebsbüro bestellen.

Folgende Profile können mit längeren Schrauben für die Klammern verwendet werden:

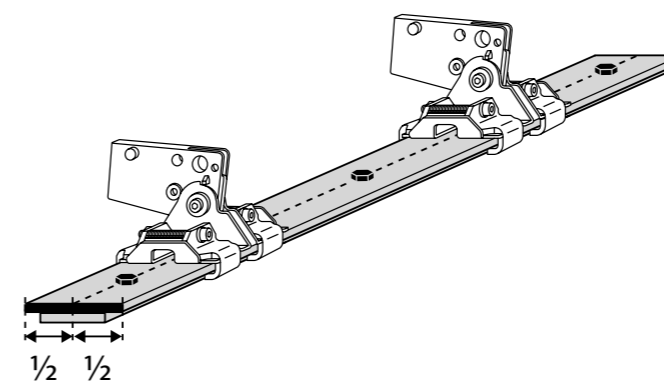
EU Stahlträger	Britische Stahlträger	US Stahlträger
INP 240, 260, 280	UB 305 x 127 x 37	S 10 x 25.4
IPE 220, 240	UB 305 x 127 x 42	
HE120A	UB 356 x 127 x 33	
HE120B		

Bei Verwendung von Flachstahl

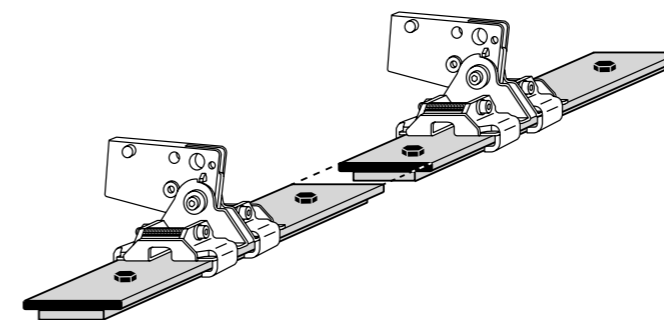
Bei der Montage der VELUX Modular Skylights auf Flachstahl muss der Stahl eine Breite von 100 mm und eine Stärke von 8 – 11 mm aufweisen. Außerdem muss mind. 15 mm freier Raum (vertikal und horizontal) unterhalb des Flachstahls vorhanden sein, damit die Klammern ausreichend Platz haben.



Stahl-, Beton- oder Holz-Unterkonstruktion mit Flachstahl



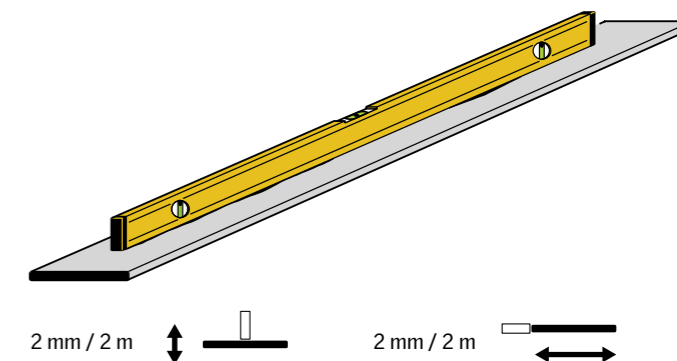
- Über die gesamte Länge ist der Flachstahl mit einer 15 mm Distanzleiste zu unterfüttern.
- Der Flachstahl ist über die gesamte Länge mit mittigen Schrauben zu befestigen.



- Verbindungsstöße der Stahlprofile dürfen nicht an jenen Stellen vorkommen, an denen später die Montagefüße der Module mit den Klammern befestigt werden.

Geradheit des Flachstahls

Anforderungen an die Geradheit des Flachstahls sind 2 mm Toleranz auf 2 m Länge, sowohl horizontal als auch vertikal.



Die folgenden Standard Flachstahlprofile kommen für die Installation der VELUX Modular Skylights infrage:

Standard EU Flachstahl	Standard US Flachstahl
100 x 8	15/16 x 4
100 x 10	3/8 x 4

Im Fall, dass eine stärkere Konstruktion notwendig ist, kann das Stahlprofil durch ein stärkeres Profil ersetzt werden. In diesem Fall werden längere Befestigungsschrauben für die Klammern benötigt, die Sie bitte separat bei Ihrem lokalen VELUX Commercial Vertriebsbüro bestellen.

Folgende Profile können mit längeren Schrauben für die Klammern verwendet werden:

Standard EU Flachstahl	Standard US Flachstahl
110 x 8	3/8 x 4 1/2
110 x 10	
120 x 8	
120 x 10	

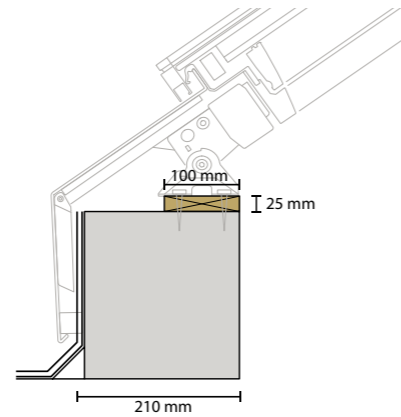
Anzahl und Dimensionierung der Befestigungen des Flachstahls auf der Unterkonstruktion und der Unterkonstruktion auf dem Gebäude sind bauseitig festzulegen und müssen den Anforderungen des jeweiligen Bauprojekts entsprechen.

Bei Verwendung von Holzleisten

Die Unterkonstruktion kann auch mit einer Holzleiste abschließen, auf der die Montagefüße der Träger direkt und ohne Verwendung von Klammern befestigt werden können.

Die Träger werden mit Schrauben direkt auf der Holzleiste montiert. Jeder Fuß hat vier Löcher, zweimal $\varnothing 5$ und zweimal $\varnothing 8.5$.

Hinweis:
Diese Schrauben sind nicht im Lieferumfang von VELUX Commercial enthalten. Die korrekte Dimensionierung der Schrauben ist kundenseitig sicherzustellen.

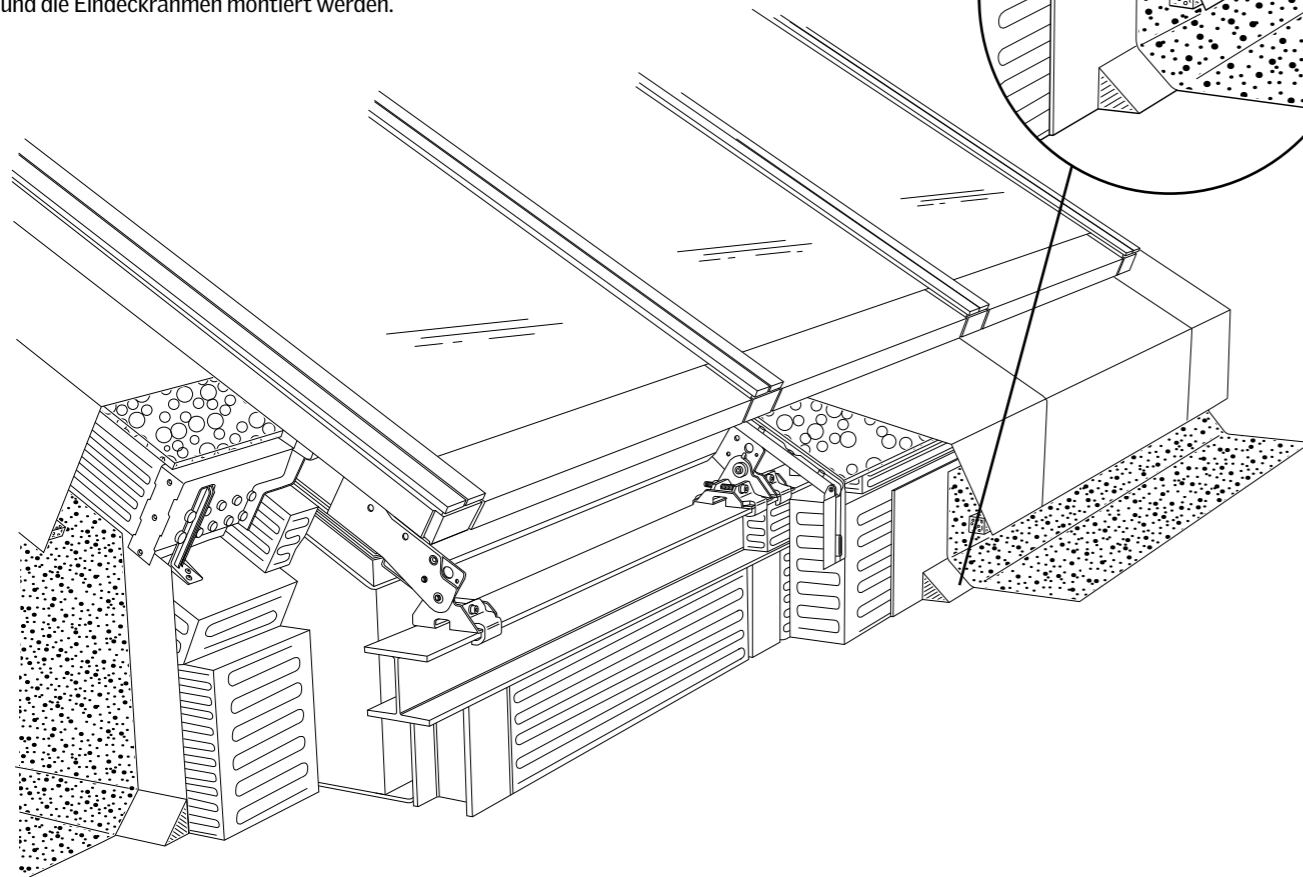
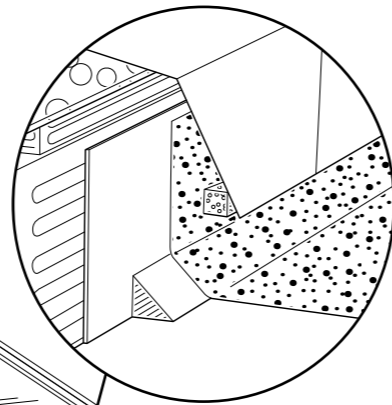


Stahl, Beton oder Holz Unterkonstruktion mit Holzleiste

Verbindung mit dem Dach

Der Untergrund, auf dem die Dachhaut liegt, muss geltenden Standards für Dachmaterialien entsprechen und gemäß anerkannter Regeln der Technik vorbereitet werden.

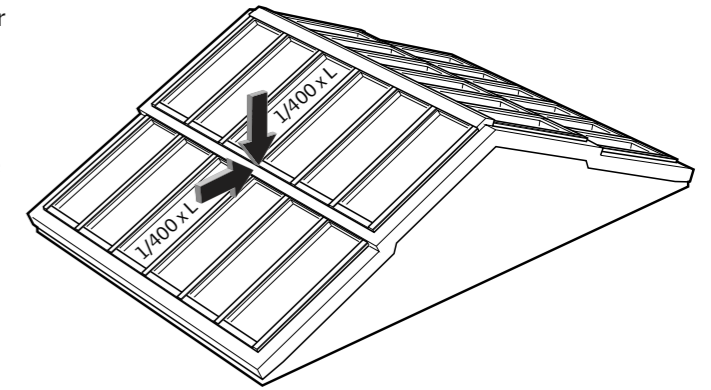
Die Dachhaut muss an der Außenseite der Unterkonstruktion angebracht sein, bevor die Module und die Eindeckrahmen montiert werden.



Anforderungen an die Dimensionierung der Unterkonstruktion

Die Dachkonstruktion ist auch nach der Montage der VELUX Modular Skylights Verformungen ausgesetzt. Diese können durch nachfolgende Dacheindeckungen, Gebäudetechnik und externen Lasten wie Schnee und Wind etc. verursacht werden. Die Unterkonstruktion muss so geplant sein, dass sie diesen Lasten widersteht. Verformungen müssen auf maximal $1/400$ der Gesamtlänge bzw. Gesamtbreite der Unterkonstruktion begrenzt sein.

Nach Fertigstellung der Unterkonstruktion muss diese gegen eindringendes Wasser und Feuchtigkeit in die Dachkonstruktion und in die Dämmung geschützt werden.



VELUX Deutschland GmbH
Gazellenkamp 168
Postfach 54 02 60
22502 Hamburg
www.veluxcommercial.de

Mo – Fr: 8:00 – 17:00 Uhr
Telefon: 0800/3 20 21 23*
E-Mail: vms@velux.de

* Kostenlos aus deutschen Netzen.

Bringt Licht ins Leben

VELUX®

Commercial