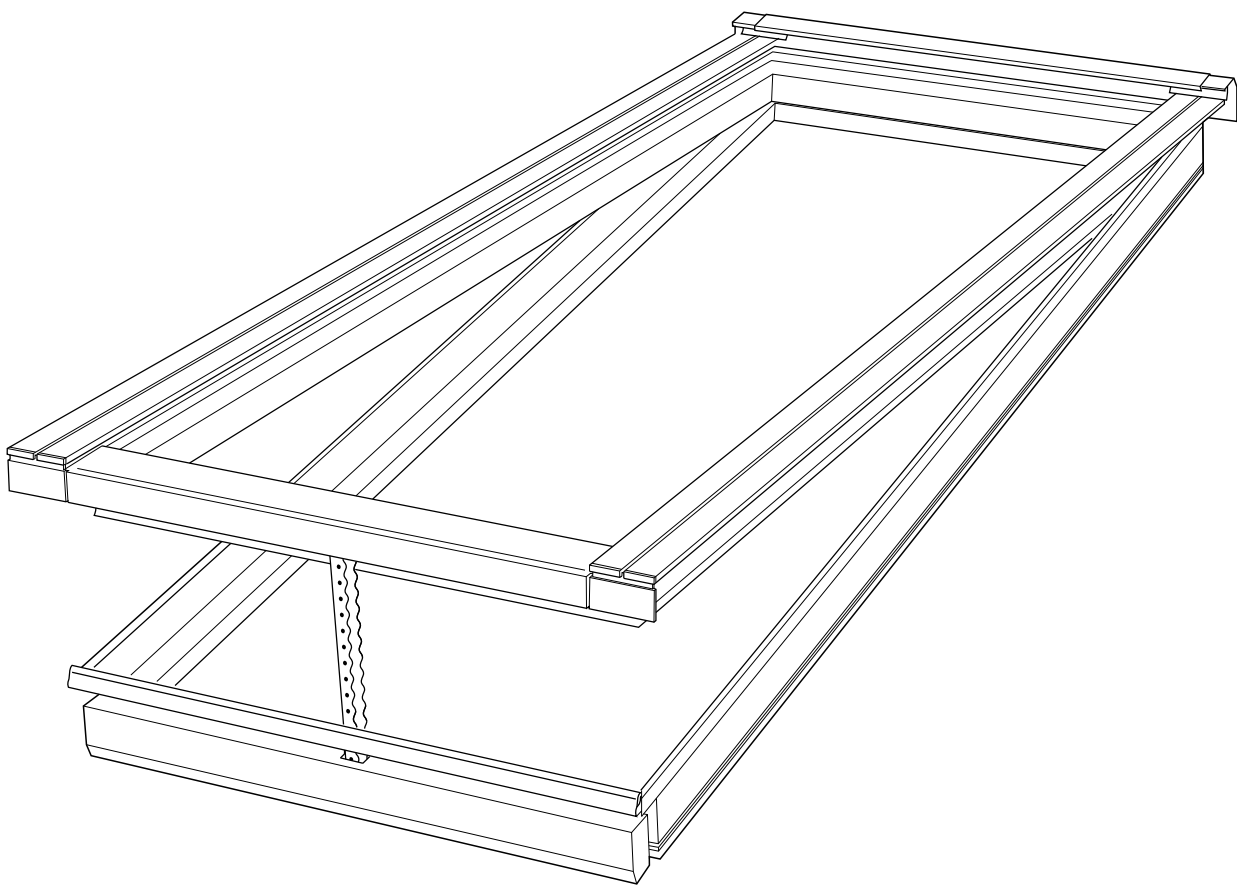


VELUX Modular Skylights

Wartungs- und Reinigungsanleitung
Gültig ab 1.11.2017

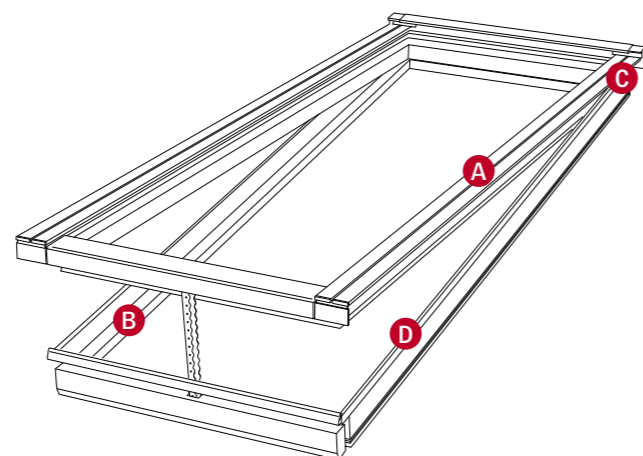


Wartung und Reinigung

- A** Oberflächen aus Aluminium und Scheiben können mit Wasser und haushaltsüblichen, nichtscheuernden und nicht korrosiven Reinigungsmitteln gesäubert werden.
- B** Oberflächen aus Polyurethan sind wartungsarm, können jedoch, genauso wie andere Oberflächen, mit Wasser und haushaltsüblichen, nichtscheuernden und nicht korrosiven Reinigungsmitteln gesäubert werden.
- C** Scharniere, Motor und Winkel sind wartungsfrei.
- D** Dichtungen können erneuert werden.

Wir empfehlen, die Skylights, je nach Einbausituation, mindestens 1 – 2 Mal pro Jahr durch Fachpersonal zu reinigen.

Für die RWA-Nutzung ist eine jährliche Wartung vorgeschrieben die durch einen Fachbetrieb durchzuführen ist.



Reinigungsarbeiten an den Skylights

Eindeckrahmen und Scheiben sollten von Blättern und Ähnlichem befreit werden, da das Modul sonst eventuell nicht geschlossen werden kann. Außerdem ist darauf zu achten, dass Regen und Schmelzwasser von den Skylights abfließen können. Um ein ungehindertes Abfließen zu ermöglichen, ist es wichtig, dass Schnee, Eis, Blätter etc. vom Eindeckrahmen entfernt werden.

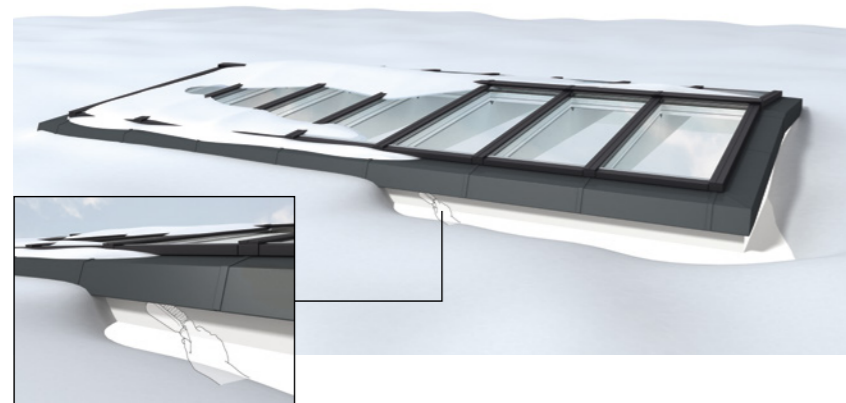
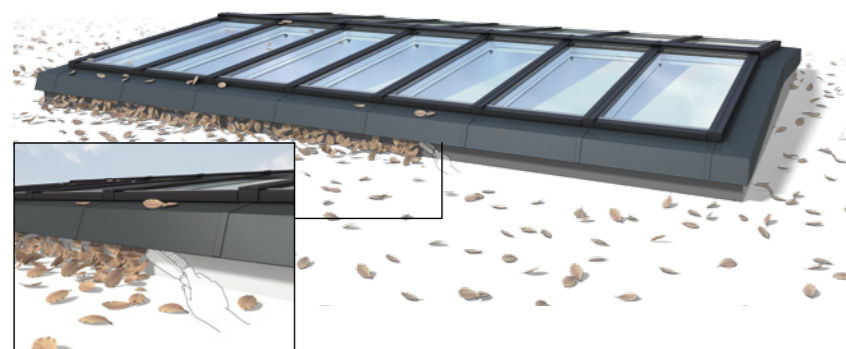
Sicherheitshinweise für die Wartung

Beim Putzen/Pflegen der Module ist die Stromversorgung so auszuschalten, dass ein unbeabsichtigtes Wiedereinschalten nicht möglich ist. Wie auch bei anderen Bauteilen gelten für Arbeiten an den VELUX Modular Skylights die Sicherheitsvorkehrungen gemäß aktuell geltenden Arbeitsschutzgesetzen.

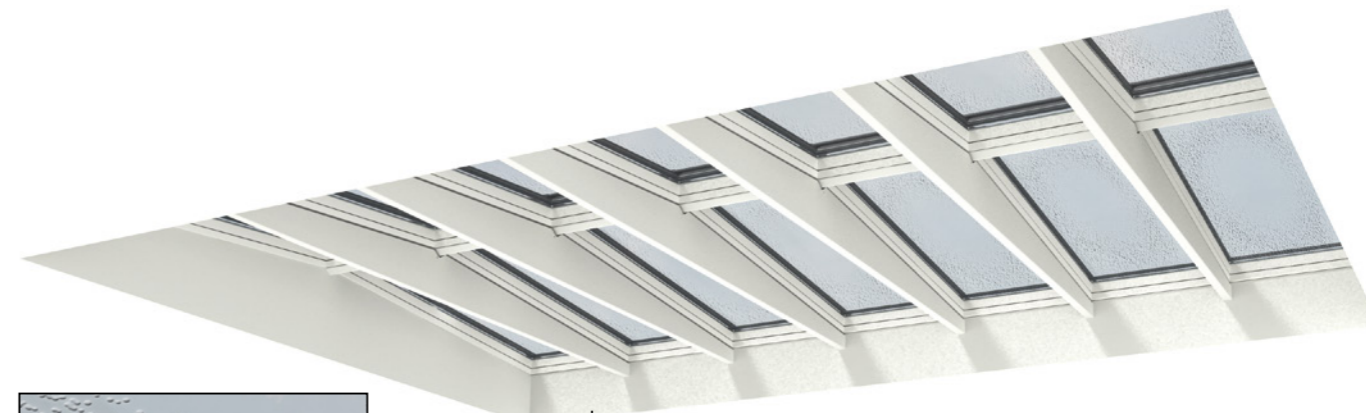
Bitte beachten Sie, dass ein Betreten der Module grundsätzlich verboten ist.

Funktionstest

Es wird empfohlen, mindestens einmal pro Jahr einen Funktionstest der zu öffnenden Module durchzuführen, um die einwandfreie Öffnung und Schließung sicherzustellen.



Wartung und Reinigung



VELUX Modular Skylights können in den meisten Gebäudetypen eingesetzt werden. Zu beachten ist, dass es in einigen Gebäuden aufgrund ihrer Nutzung, z. B. in Feuchträumen zu Kondensatbildung kommen kann.

Kondensation tritt normalerweise auf, wenn in einem Gebäude hohe Luftfeuchtigkeit anfällt, es eine große Differenz zwischen Innen- und Außentemperatur gibt oder über einen längeren Zeitraum hohe Luftfeuchtigkeit und Temperaturunterschiede vorherrschen. Es gibt demnach Situationen, in denen Kondensation eher auftreten kann. Kondensat kann sich an der Fensterscheibe und am Unterteil des Rahmens bilden, eventuell vom Modul heruntertropfen. Das Modul wird durch Kondensat jedoch nicht beschädigt.

Die relative Luftfeuchtigkeit im Raum und auch das Kondensationsrisiko lassen sich mithilfe regelmäßigen Lüftens, entweder durch Öffnen von Türen oder Fenstern oder durch mechanische Klimatisierung, reduzieren.

Materialien

Die Profile der VELUX Modular Skylights sind aus Verbundmaterial, das aus ca. 80 % Glasfasern und 20 % Polyurethan besteht. Die Oberflächen sind mit einem Zweikomponenten-Polyurethanlack behandelt. Das Profil kann mit 2- oder 3-Scheiben-Isolierglas versehen werden.

Alternativ können auch Wärmequellen in der Nähe der Module platziert werden. Eine Wärmequelle sorgt für Luftzirkulation im Raum und erhöht die Oberflächentemperatur der Skylights. Die höhere Oberflächentemperatur verringert das Kondensationsrisiko.

Zusätzlich zu den oben genannten Maßnahmen, lässt sich das Kondensationsrisiko auch durch die Wahl einer Verglasung mit guten Isoliereigenschaften senken. Eine gute Isolierverglasung verfügt an der Innenseite über eine höhere Oberflächentemperatur, wodurch sich das Risiko, dass die warme, feuchte Luft an der Innenseite kondensiert, minimiert.

Falls sich am Modul Kondensat bildet, kann dieses mit einem weichen, sauberen und fusseligen Tuch, Fensterleder, nicht-scheuernden Schwamm oder einem sauberen, nichtmetallischen Glasabzieher mit Gummilippe entfernt werden.

Die Dichtungen bestehen aus EPDM-Gummi und ABS-Kunststoff. Die Montagewinkel sind aus galvanisiertem Stahl mit Chrom (III)-Chromatbeschichtung, die das Modul unter normalen Bedingungen während der gesamten Lebensdauer vor Korrosion schützt. Alle Außenflächen bestehen aus pulverbeschichtetem Aluminium.

VELUX Deutschland GmbH
Gazellenkamp 168
Postfach 54 02 60
22502 Hamburg
www.velux.de

VELUX Service-Nummer

Montag – Freitag: 8:00 – 17:00 Uhr

Fachkunden

Telefon: 0800/3 20 21 23*

E-Mail: vms@velux.de

* Kostenlos aus deutschen Netzen.

Bringt Licht ins Leben

