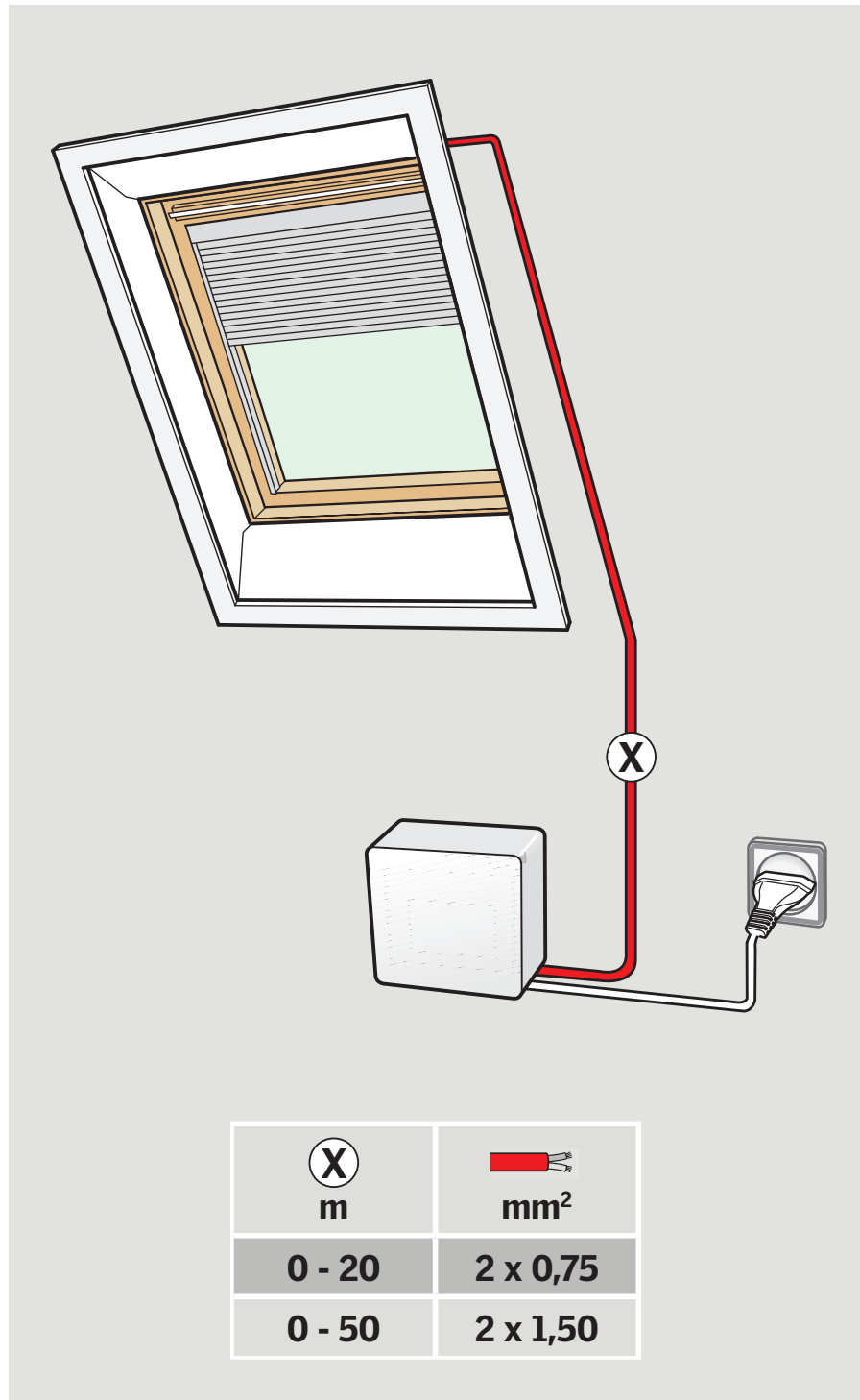


Veiledning for ledningsføring av 2-leder kabel mellom strømforsyningsenhet og motor



Ledningen føres fra strømforsyningsenheten og opp til vinduet.

Merk: Se skjema for korrekt ledningsdimensjon.

Tilslutning til motor: Se veiledning vedlagt gjeldende produkt.

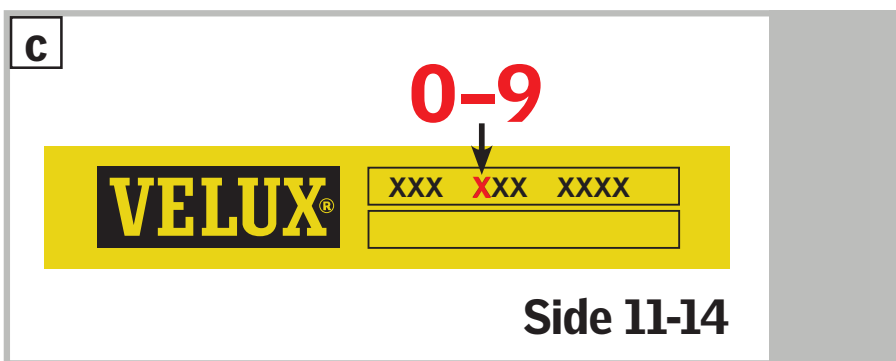
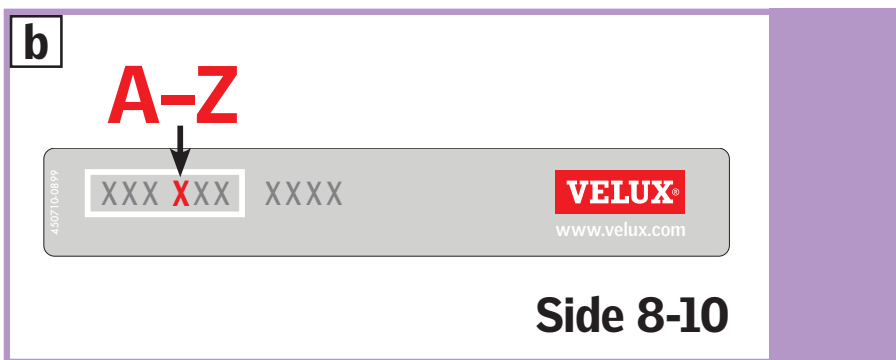
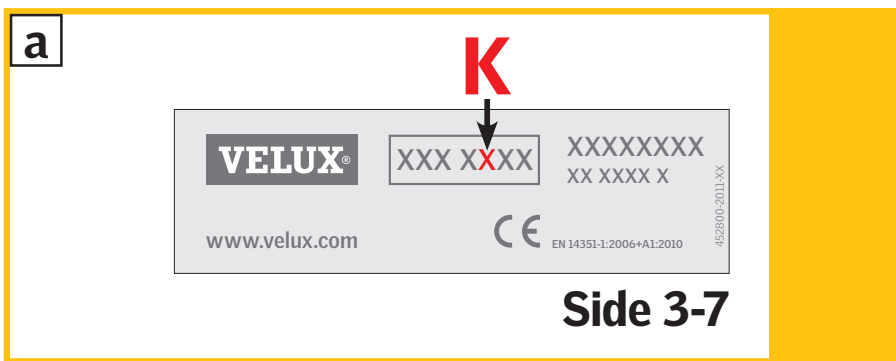
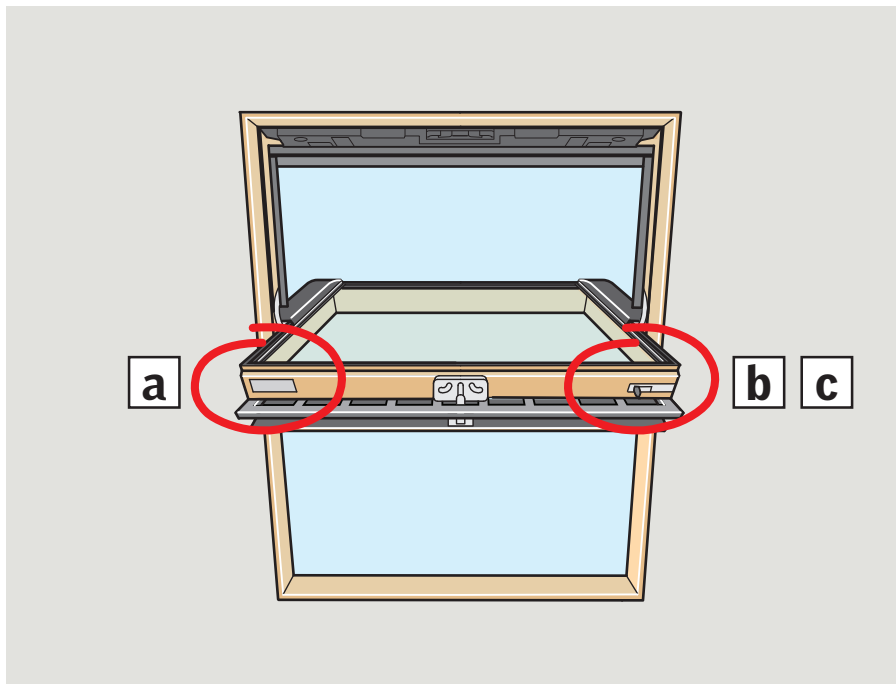
Les av vinduets typeskilt, og velg riktig avsnitt.

Vindu med typeskilt på venstre side:

- a** Femte skrifttegn er en K. Velg gult avsnitt.

Vindu med typeskilt på høyre side:

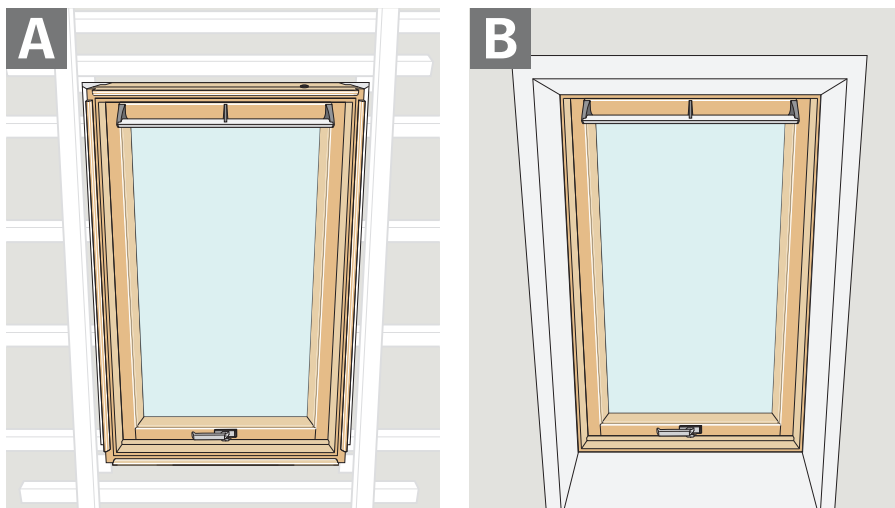
- b** Fjerde skrifttegn er en bokstav. Velg lilla avsnitt.
- c** Fjerde skrifttegn er et tall. Velg grått avsnitt.



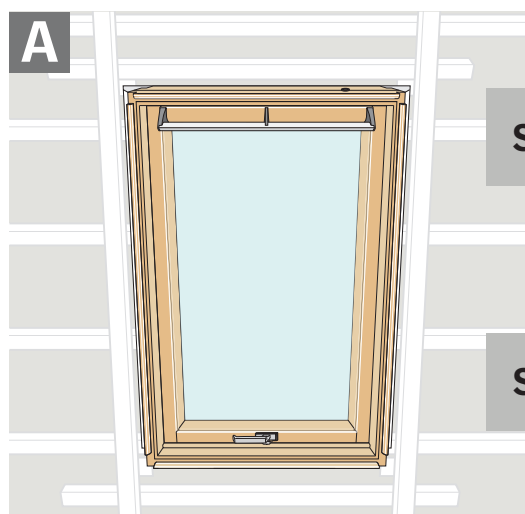
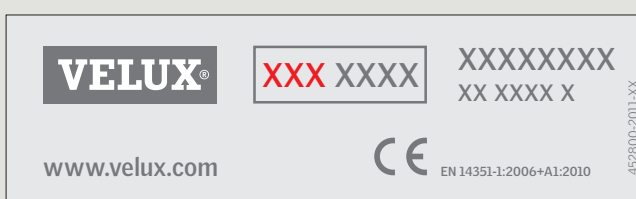
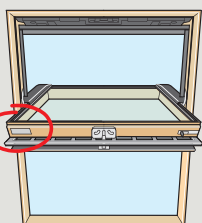
Ledningen kan føres enten **skjult** **A** eller **synlig** **B**.

A Skjult ledningsføring skal foretas før innvendige vegger kles og utføringspanel monteres.

B Synlig ledningsføring velges hvis vinduet allerede er innbygget og vegger er kledd.

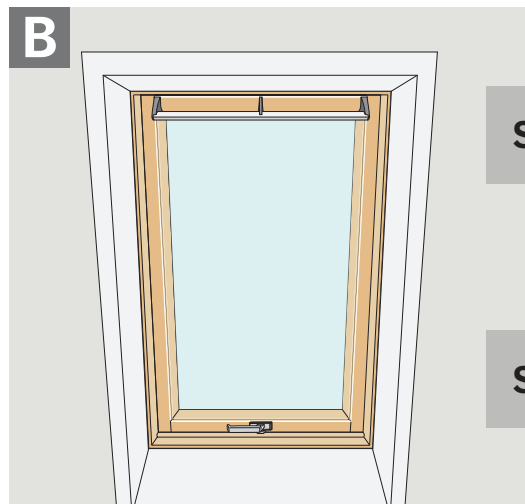


Finn vindustypen ut fra vinduets typeskilt. De tre første bokstavene angir vindustypen. Velg den aktuelle siden.



Skjult ledningsføring **GGL/GGU** Side 4

Skjult ledningsføring **GPL/GPU** Side 5



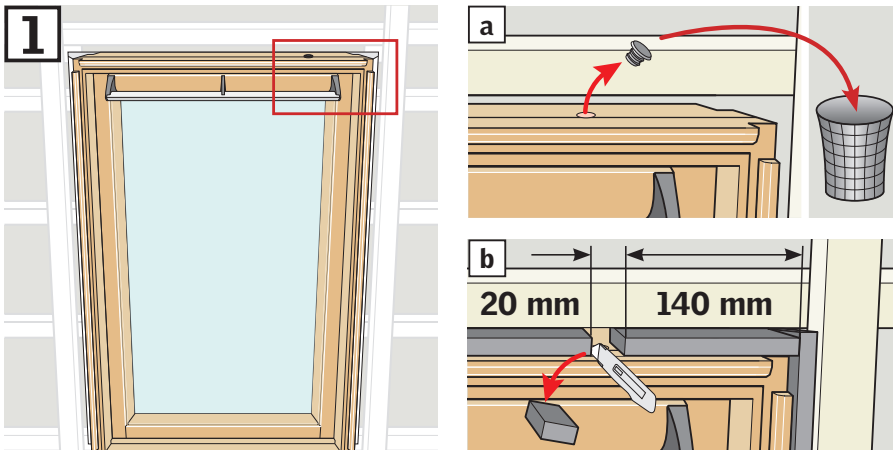
Synlig ledningsføring **GGL/GGU** Side 6

Synlig ledningsføring **GPL/GPU** Side 7

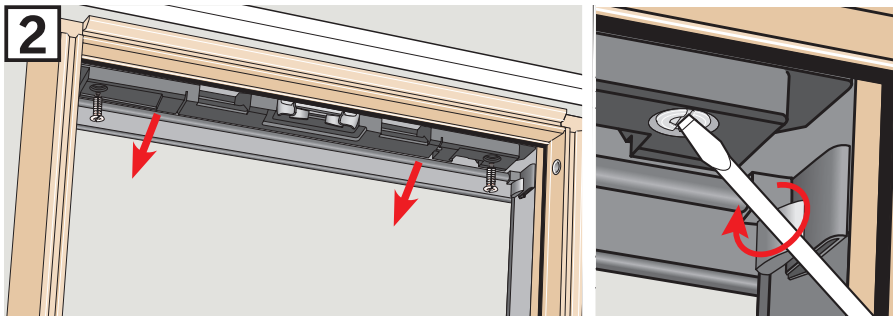
A

Skjult ledningsføring

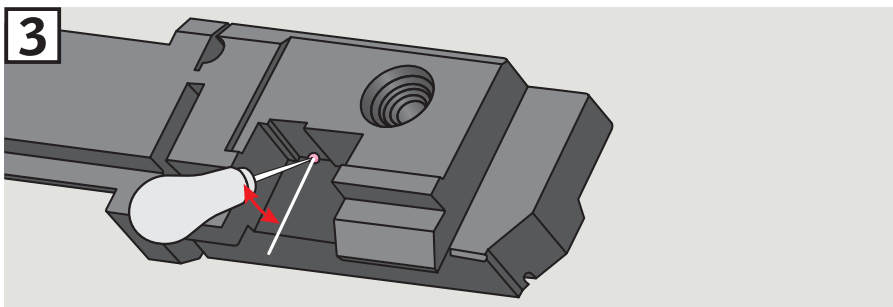
GGL/GGU



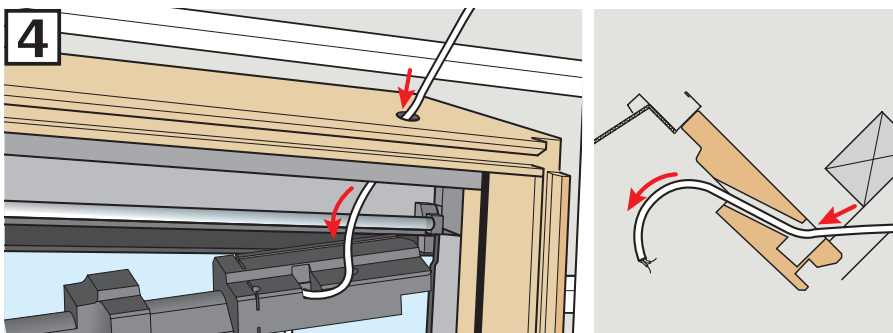
Dekkproppen fjernes **a**.
Hvis det er isolasjonskrave fra innbyggingssett BDX rundt vinduet, skal det materiale som dekker for dekkproppen skjæres vekk **b**. Det fraskårne isoleringsmateriale skal gjenplasseres når ledningen er ført.



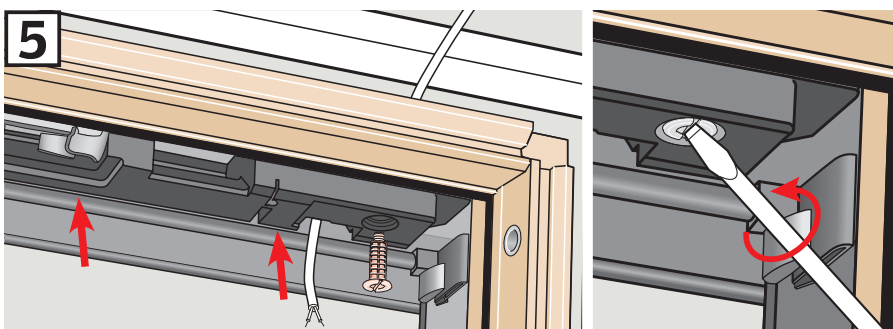
Isoleringen i overkarmen skrues av med en skruetrekker.



For å få plass til ledningen lages det et hull i isoleringen i det viste området med en syl.



Ledningen føres gjennom hullet i overkarmen og videre gjennom isoleringsmateriale.

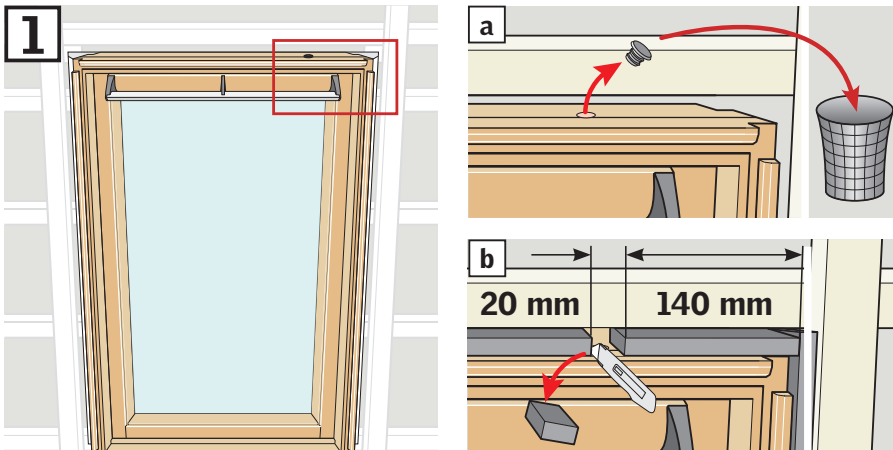


Isoleringen monteres i overkarmen igjen. Sørg for å stramme ledningen så den ikke kommer i klemme mellom isolering og overkarm.

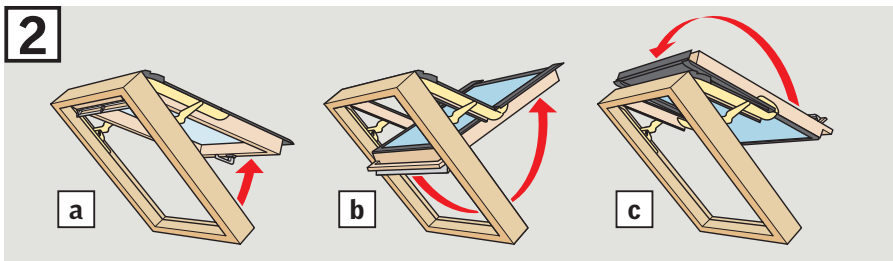
A

Skjult ledningsføring

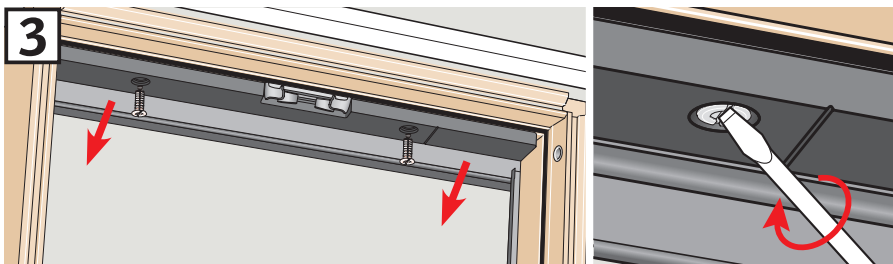
GPL/GPU



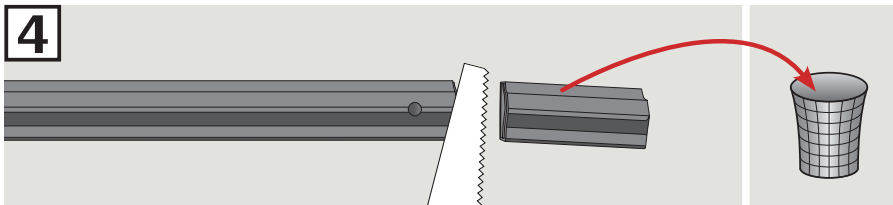
Dekkproppen fjernes **a**. Hvis det er isolasjonskrave fra innbyggingssett BDX rundt vinduet, skal det materiale som dekker for dekkproppen skjæres vekk **b**. Det fraskårne isoleringsmateriale skal gjenplasseres når ledningen er ført.



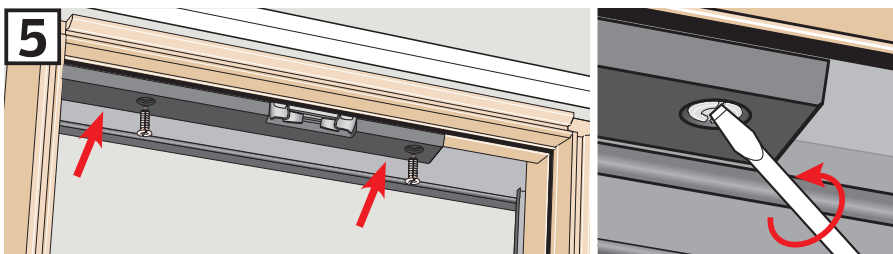
Vinduet åpnes ved hjelp av håndtaket **a**. Deretter drar man i gripelisten **b**, og vindusrammen svinges helt rundt **c**.



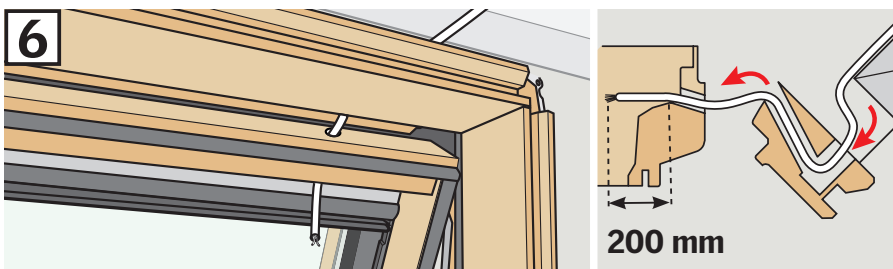
Isoleringen i overkarmen skrues av med en skruetrekker.



Den ytterste delen av isoleringen sages av ved perforeringen.



Isoleringen monteres i overkarmen igjen.

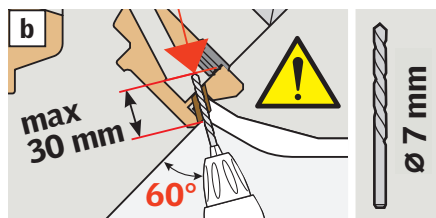
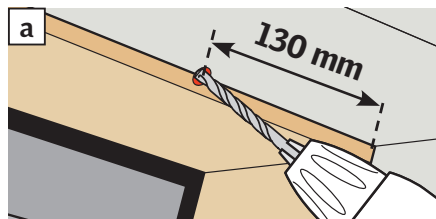
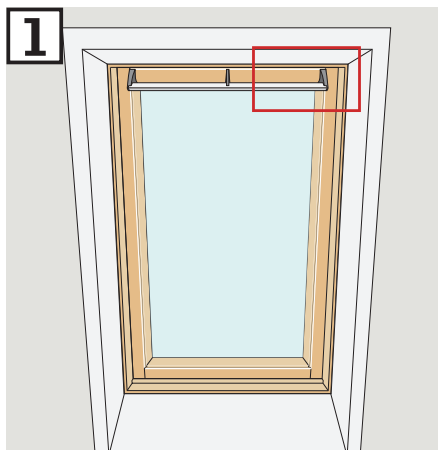


Ledningen føres gjennom hullet i overkarmen og videre gjennom hullet i rammen. Hvis det sitter en dekkpropp i rammen, fjernes denne. Ledningen føres gjennom hullet og forkortes så det blir ca. 200 mm overskytende ledning.

B

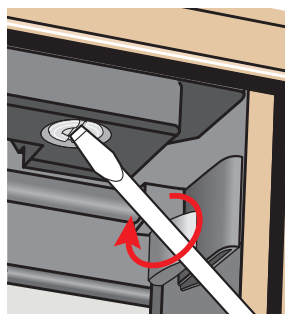
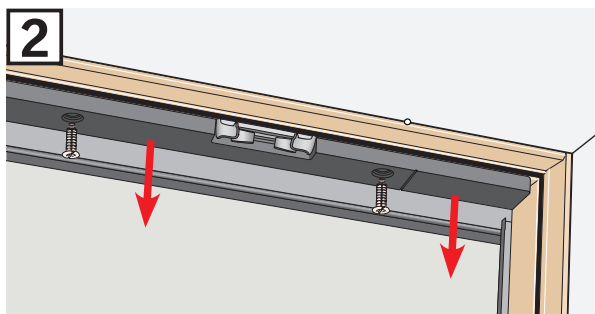
Synlig ledningsføring

GGL/GGU

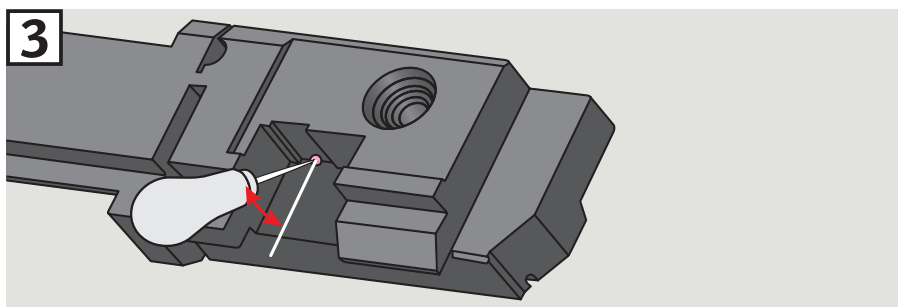


Hull til ledningsføring mellom overkarm og utforing bores **a**.

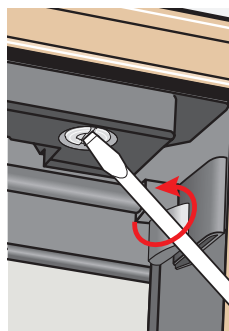
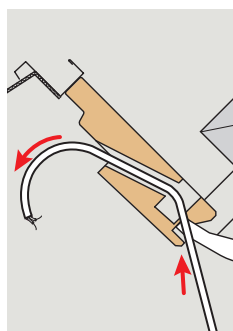
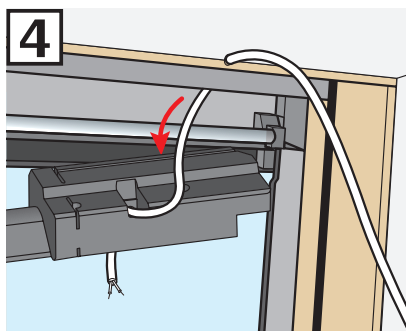
⚠ Bor ikke dybere enn vist i illustrasjonen **b**.



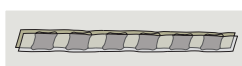
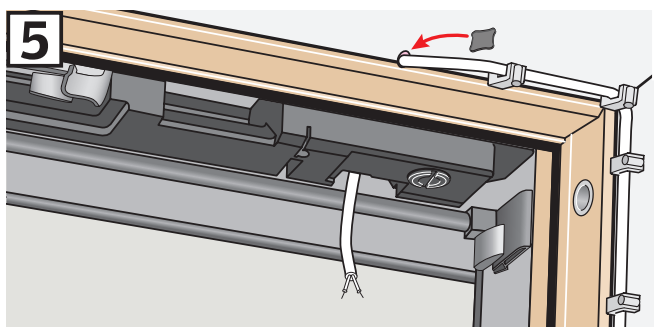
Isoleringen i overkarmen skrues av med en skruetrekker.



For å få plass til ledningen lages det et hull i isoleringen i det viste området med en syl.



Ledningen føres gjennom hullet i overkarmen og videre gjennom isoleringsmaterialet. Isoleringen monteres i overkarmen igjen.

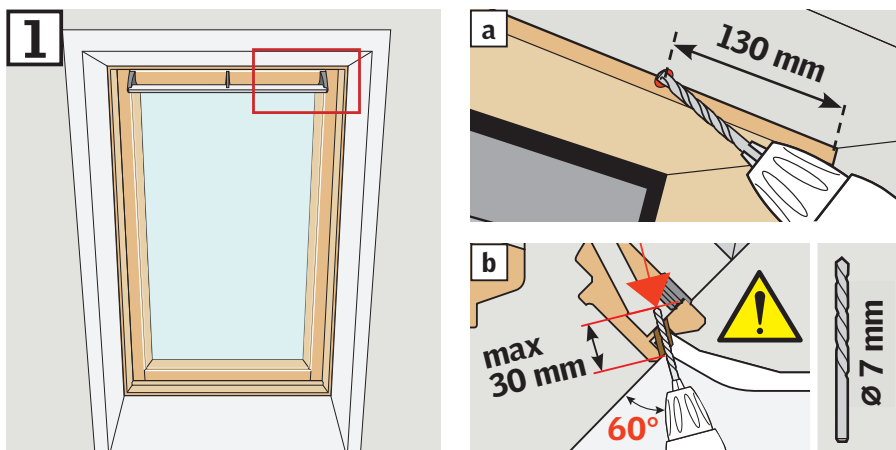


Sørg for å stramme ledningen, så den ikke kommer i klemme mellom isolering og overkarm. Tetningsmateriale klebes i hullet. Ledningen festes i utforingen.

B

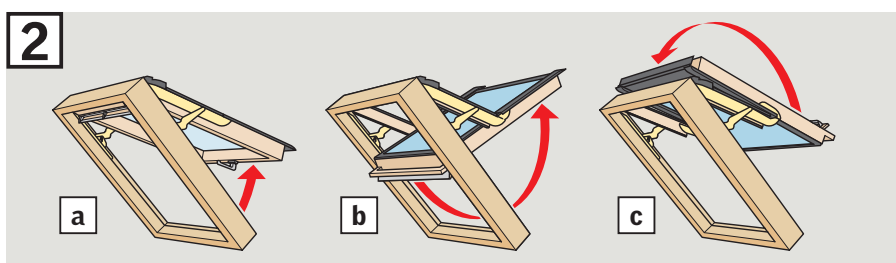
Synlig ledningsføring

GPL/GPU

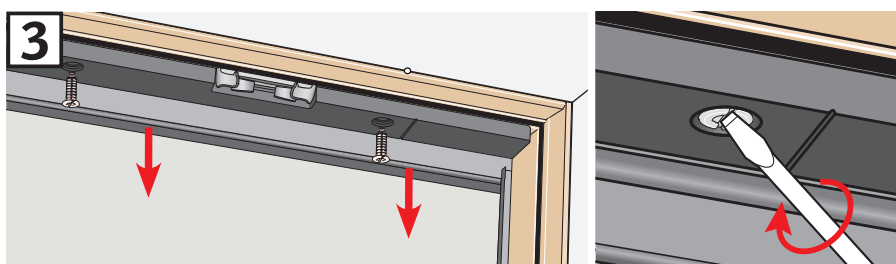


Hull til ledningsføring mellom overkarm og utforing bores **a**.

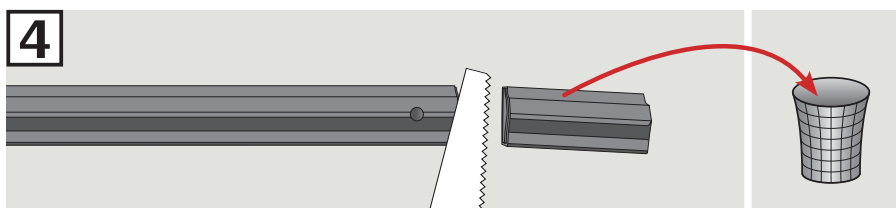
⚠ Bor ikke dybere enn vist i illustrasjonen **b**.



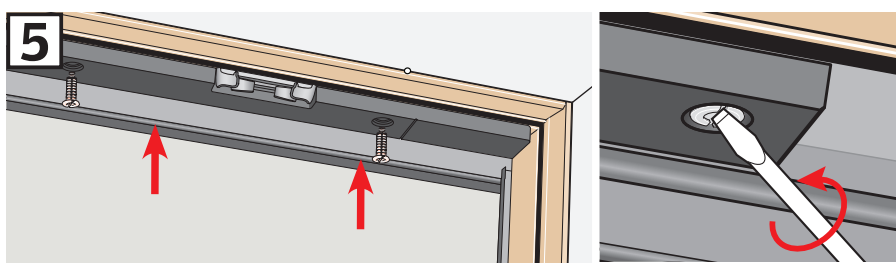
Vinduet åpnes ved hjelp av håndtaket **a**. Deretter drar man i gripelisten **b**, og vindusrammen svinges helt rundt **c**.



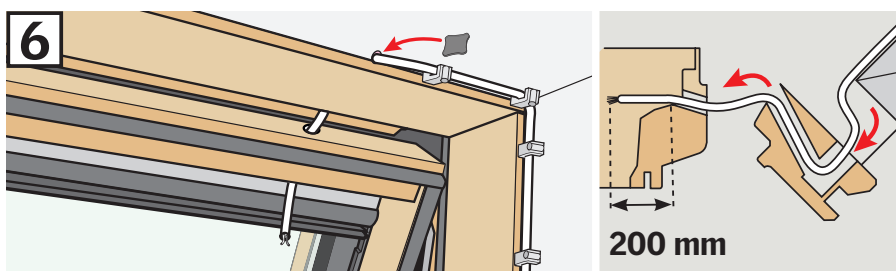
Isoleringen i overkarmen skrues av med en skruetrekker.



Den ytterste delen av isoleringen sages av ved perforeringen.



Isoleringen monteres i overkarmen igjen.

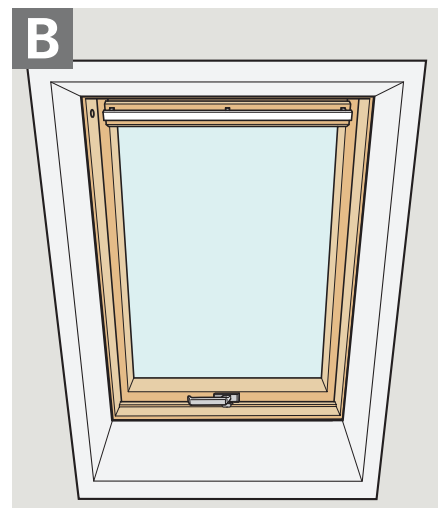
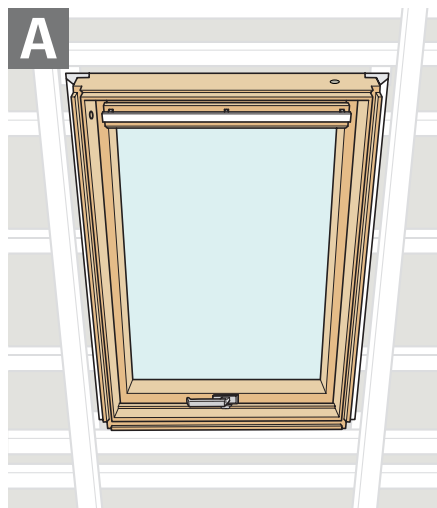


Ledningen føres gjennom hullet i overkarmen og videre gjennom hullet i rammen. Hvis det sitter en dekkpropp i rammen, fjernes denne. Ledningen føres gjennom hullet og forkortes så det blir ca. 200 mm overskytende ledning. Tetningsmateriale klebes i hullet. Ledningen festes i utforingen.

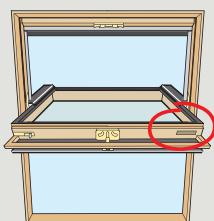
Ledningen kan føres enten **skjult** **A** eller **synlig** **B**.

A Skjult ledningsføring skal foretas før innvendige vegger kles og utføringspanel monteres.

B Synlig ledningsføring velges hvis vinduet allerede er innbygget og vegger er kledd.



Finn vindustypen ut fra vinduets typeskilt. De tre første bokstavene angir vindustypen. Velg den aktuelle siden.

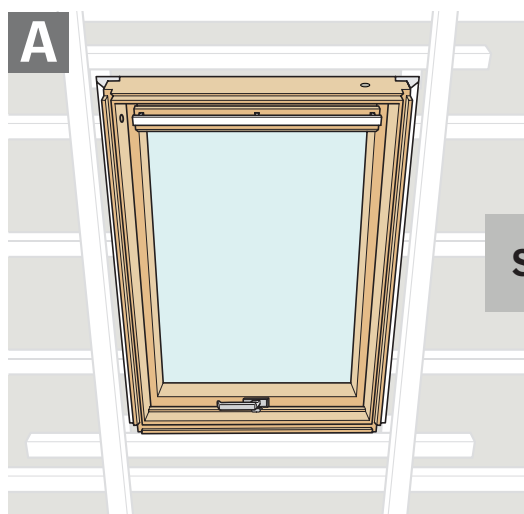


450710-01899

XXX XXX XXXX

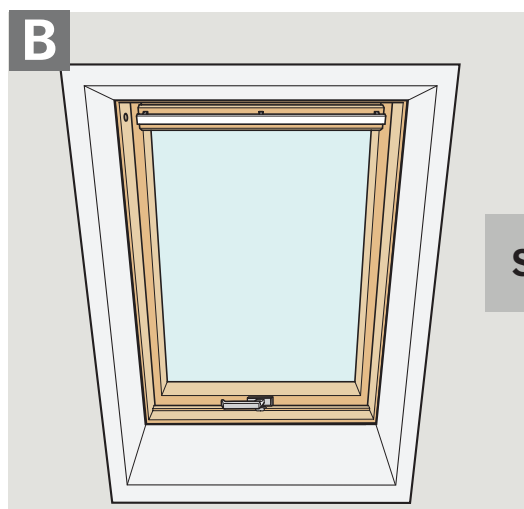
VELUX®

www.velux.com



Skjult ledningsføring

Side 9

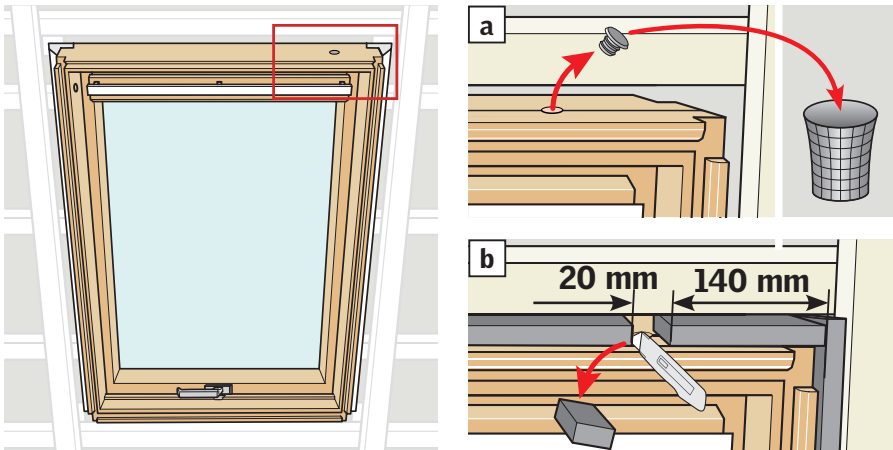


Synlig ledningsføring

Side 10

A

Skjult ledningsføring



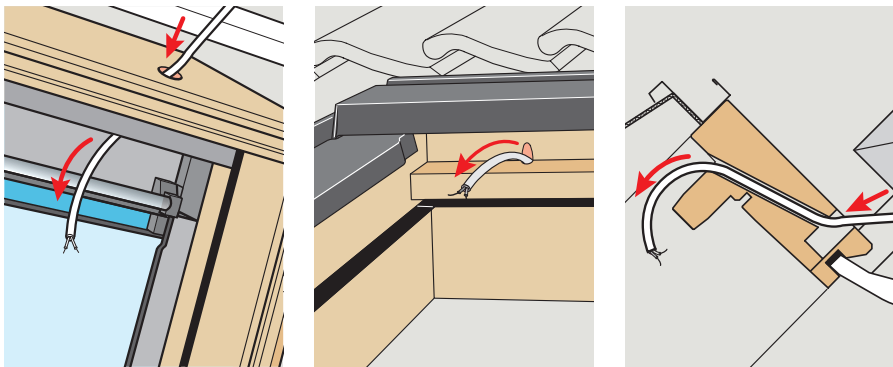
Dekkproppen fjernes [a]. Hvis det er isolasjonskrave fra innbyggingssett BDX rundt vinduet, skal det materiale som dekker for dekkproppen skjæres vekk [b]. Det fraskårne isoleringsmateriale skal gjenplasseres når ledningen er ført.

GGL/GGU/GFL/VL/VU



GGL/GGU/GFL/VL/VU

Ledningen føres gjennom hullet i overkarmen.

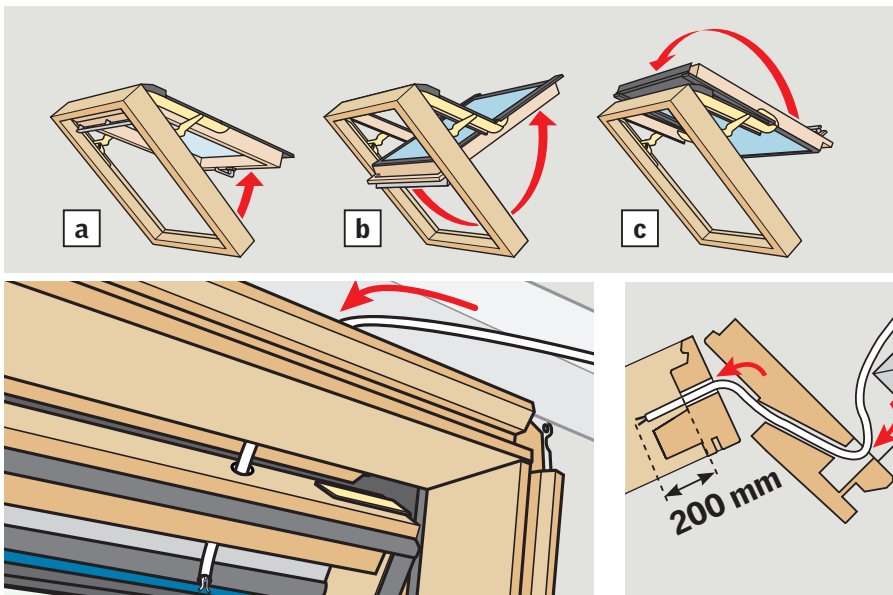


GHL/GHU/GPL/GPU



GHL/GHU/GPL/GPU

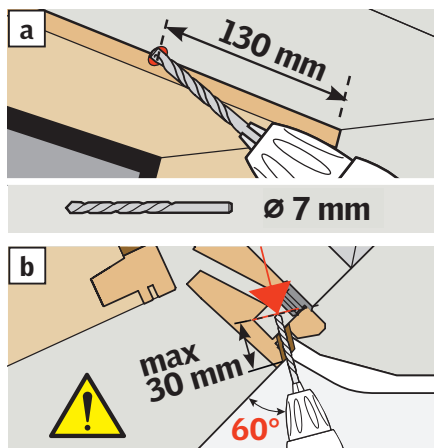
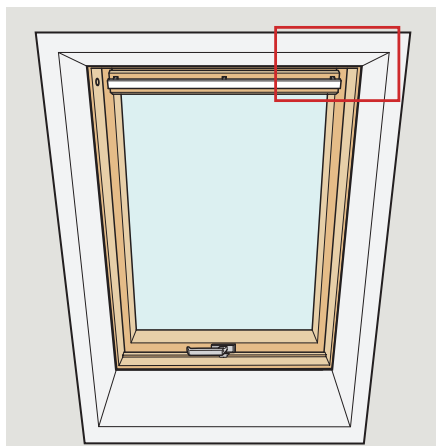
Vinduet åpnes ved hjelp av håndtaket [a]. Deretter drar man i gripelisten [b], og vindusrammen svinges helt rundt [c].



Ledningen føres gjennom hullet i overkarmen og videre gjennom hullet i rammen. Hvis det sitter en dekkpropp i rammen, fjernes denne.

B

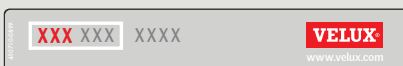
Synlig ledningsføring



Hull til ledningsføring mellom overkarm og utforing bores **a**.

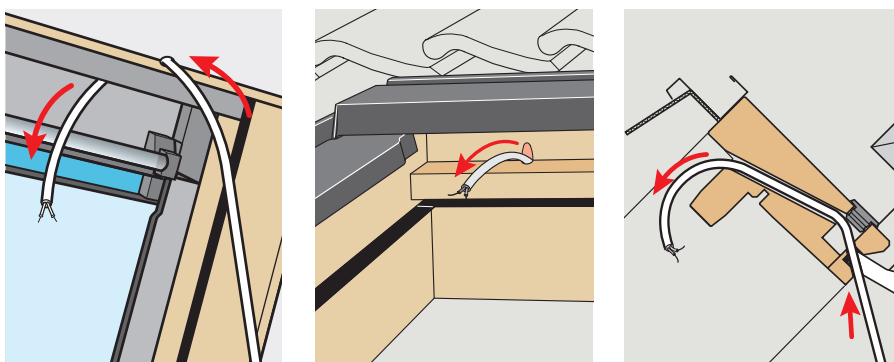
⚠ Bor ikke dypere enn vist i illustrasjonen **b**.

GGL/GGU/GFL/VL/VU

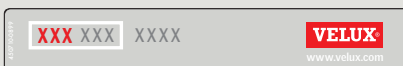


GGL/GGU/GFL/VL/VU

Ledningen føres gjennom hullet i overkarmen.

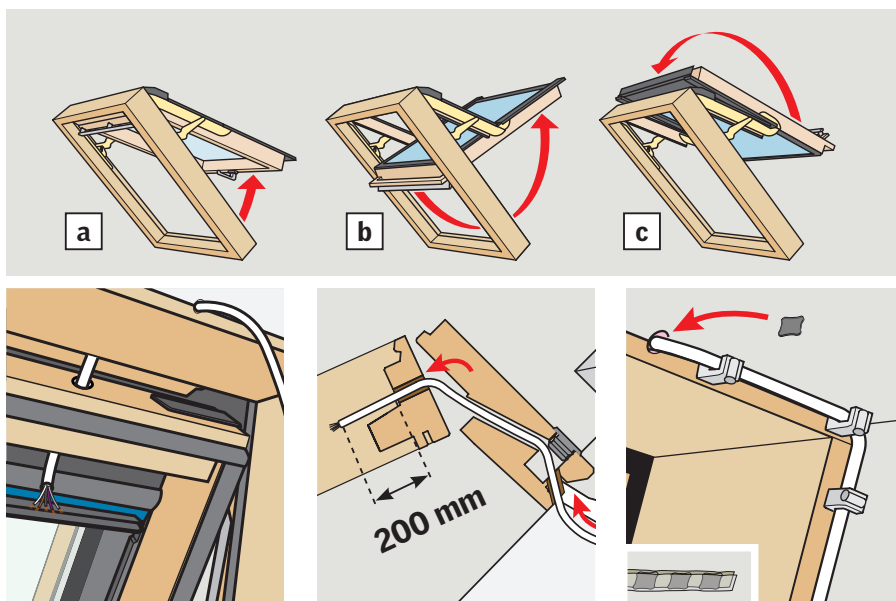


GHL/GHU/GPL/GPU



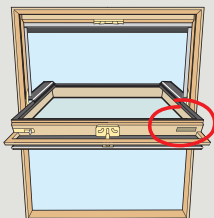
GHL/GHU/GPL/GPU

Vinduet åpnes ved hjelp av håndtaket **a**. Deretter drar man i gripelisten **b**, og vindusrammen svinges helt rundt **c**.



Ledningen føres gjennom hullet i overkarmen og videre gjennom hullet i rammen. Hvis det sitter en dekkpropp i rammen, fjernes denne. Ledningen føres gjennom hullet og forkortes så det blir ca. 200 mm overskytende ledning. Tetningsmateriale klebes i hullet. Ledningen festes i utforingen.

Finn vindustypen ut fra vinduets typeskilt. De tre første bokstavene angir vindustypen. Velg den aktuelle siden.



VELUX®

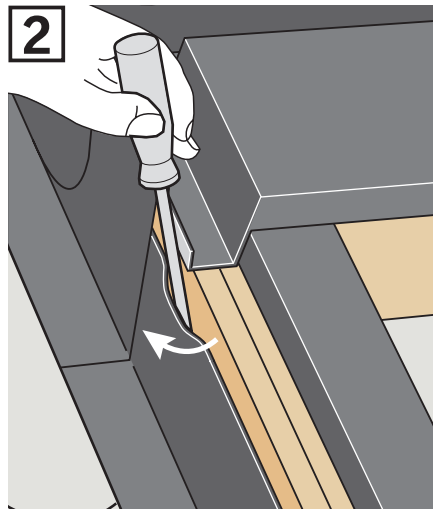
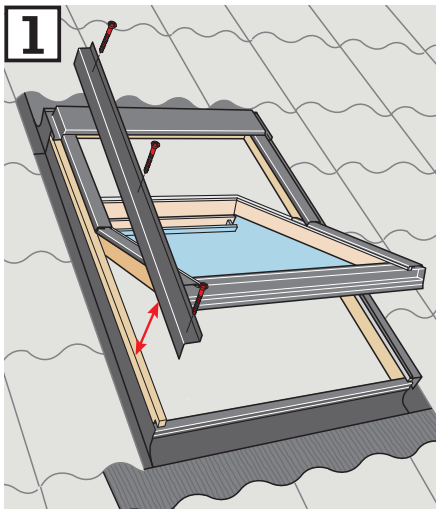
XXX XXX XXXX

GGL/GFL/GZL/GGU Side 12

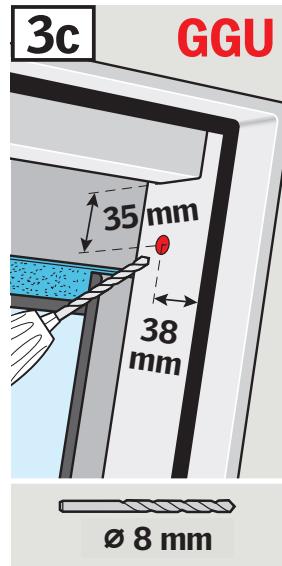
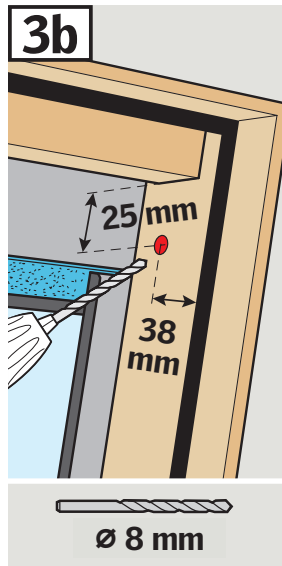
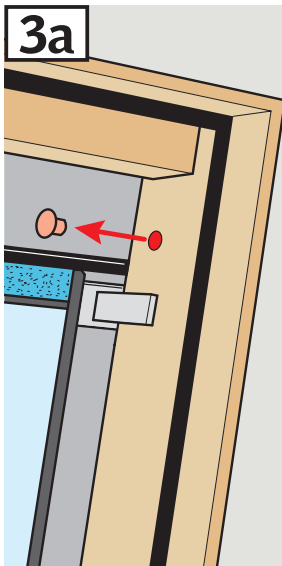
GPL/GPU Side 13

GHL/VTL Side 14

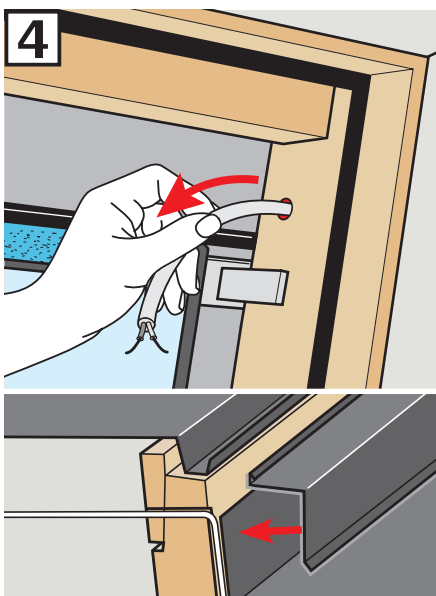
GGL/GFL/GZL/GGU



- 1 Sidekarmsbekledningen tas av.
- 2 Inndekningen bøyes litt ut.



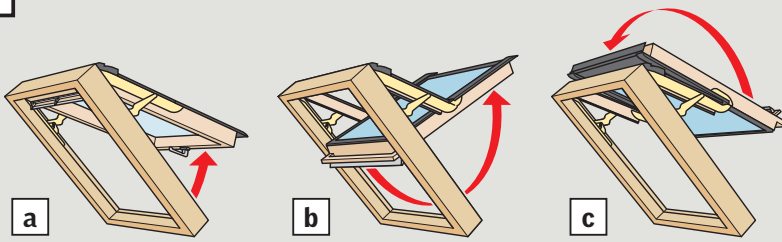
- 3a **Vindu med forboret hull:**
Dekkproppen fjernes.
- 3b **Trevindu uten forboret hull:**
Hull bores.
- 3c **Polyuretanvindu uten forboret hull:**
Hull bores.



- 4 Ledningen føres gjennom hullet inn i vinduet.

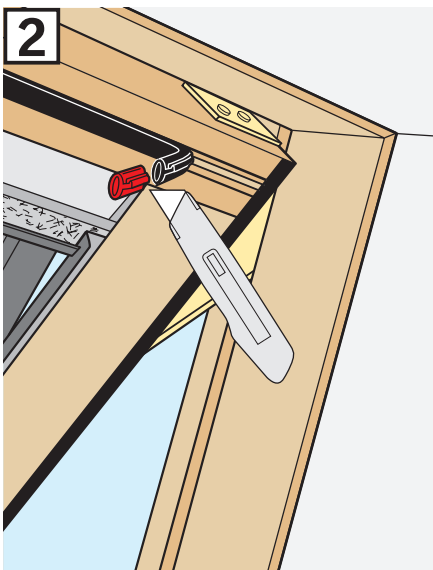
GPL/GPU

1



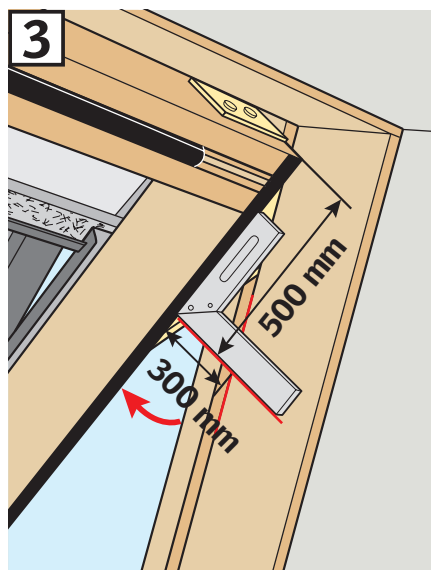
- 1 Vinduet åpnes ved hjelp av håndtaket **a**. Deretter drar man i gripe-listen **b**, og vindusrammen svinges helt rundt **c**.

2



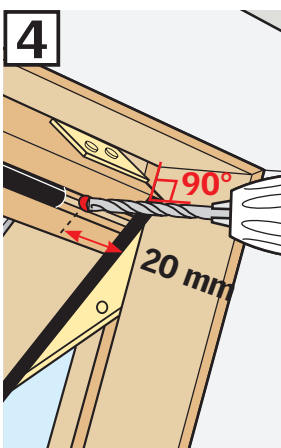
- 2 Gummipakning forkortes.

3



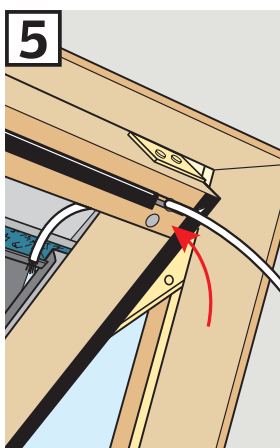
- 3 Vindusrammens åpningsvinkel innstilles som vist.

4



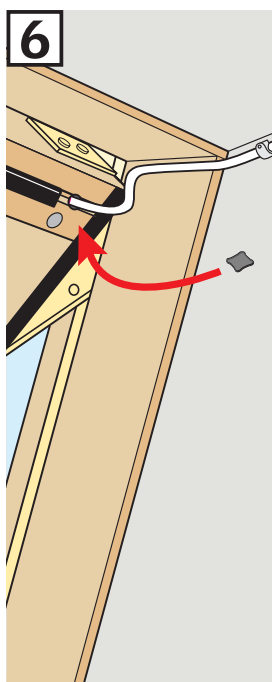
- 4 Åpningsvinkelen opprettholdes, og hull bores vinkelrett på karmen gjennom rammen.

5

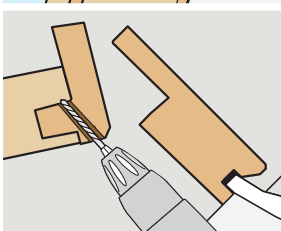


- 5 Ledningen føres gjennom hullet og forkortes så det blir ca. 200 mm overskytende ledning.

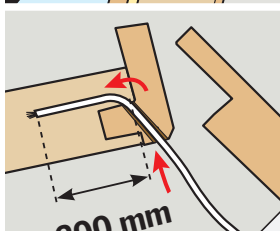
6



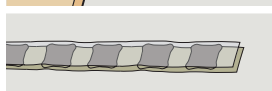
- 6 Tetningsmateriale klebes i hullet. Ledningen festes i utforingen.



Ø 7 mm

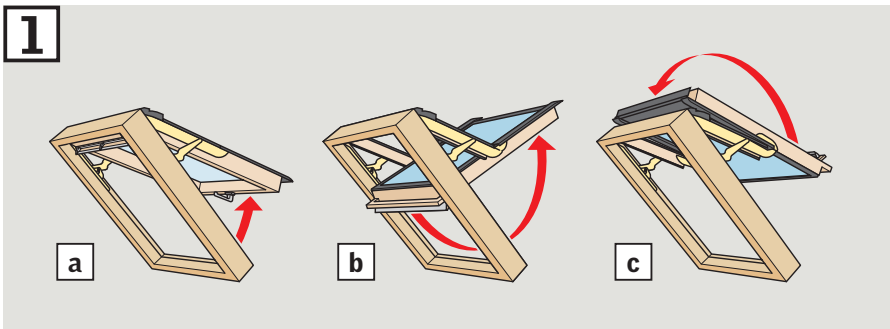


200 mm



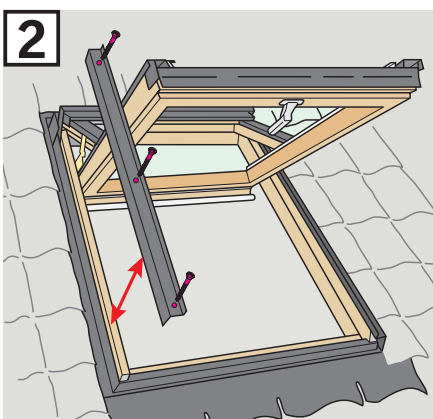
GHL/VTL

1



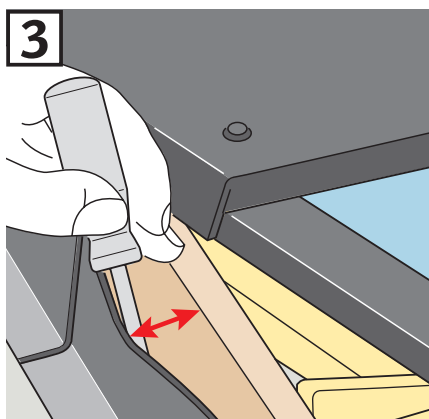
1 Vinduet åpnes ved hjelp av håndtaket **a**. Deretter drar man i gripe-listen **b**, og vindusrammen svinges helt rundt **c**.

2



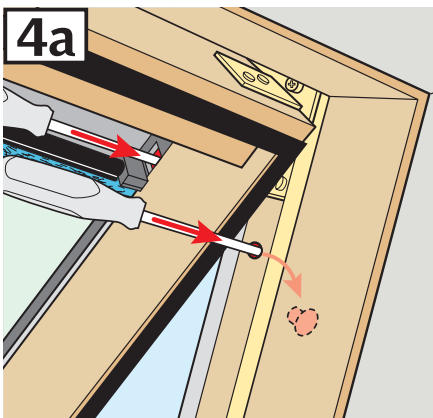
2 Sidekarmsbekledningen tas av.

3



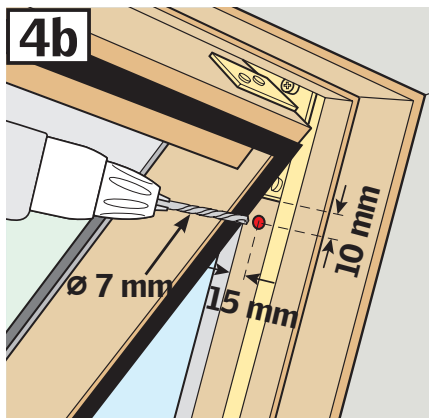
3 Inndekningen bøyes litt ut.

4a



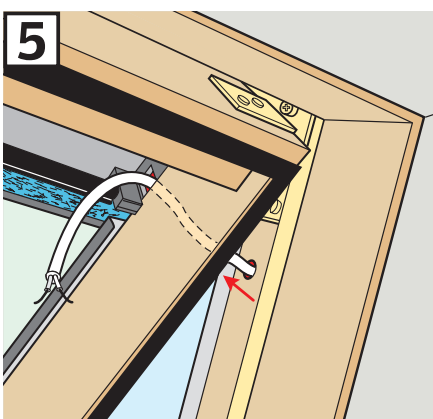
4a **Vindu med forboret hull:**
Utslagsbrikken slås ut, og dekkproppen fjernes.

4b



4b **Vindu uten forboret hull:**
Hull bores.

5



5 Ledningen føres gjennom hullet inn i vinduet.

